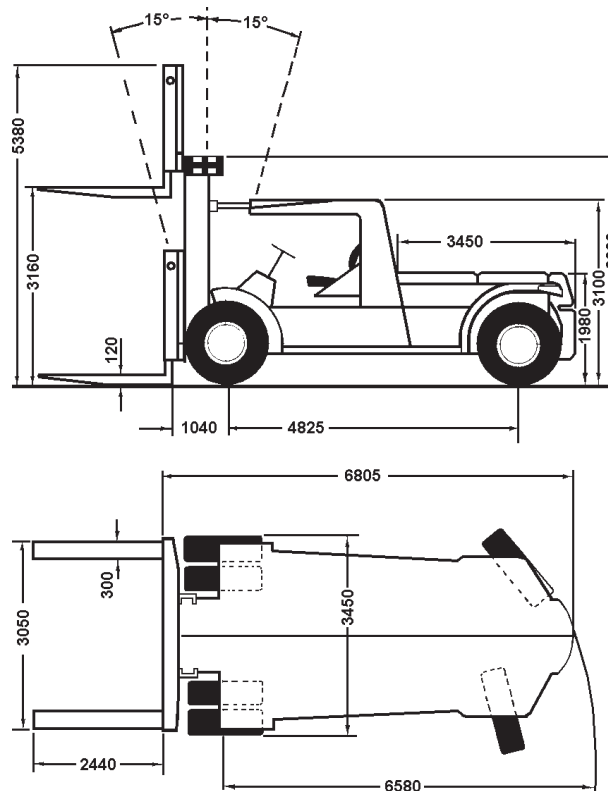




Hyster H 620 B

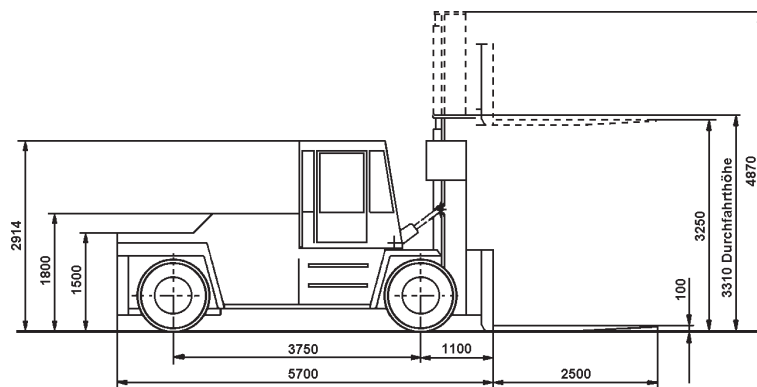
Interne Nr.:	317
Tragfähigkeit:	28,0 t
Länge o. Zinken:	6,80 m
Zinken:	2,44 m
Breite:	3,45 m
Höhe:	3,90 m
Hubhöhe:	3,16 m
Eigengewicht:	37,3 t





Kalmar DC 16-1200

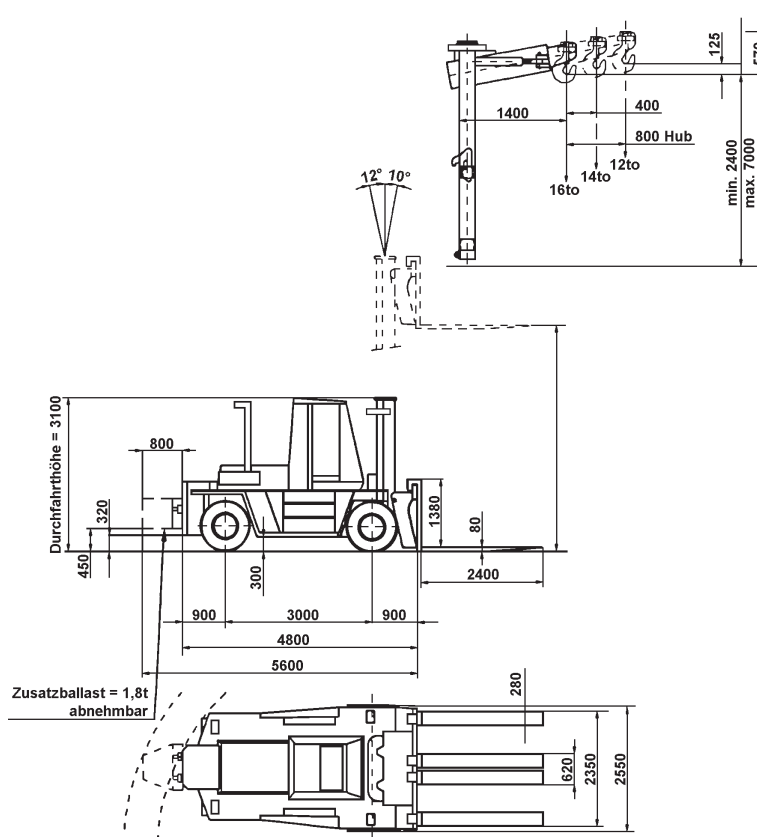
Interne Nr.:	338
Tragfähigkeit:	16,0 t
Länge o. Zinken:	5,55 m
Zinken:	2,50 m
Breite:	2,50 m
Höhe:	3,31 m
Hubhöhe:	3,25 m
Eigengewicht:	20,0 t





Valmet TD 1212

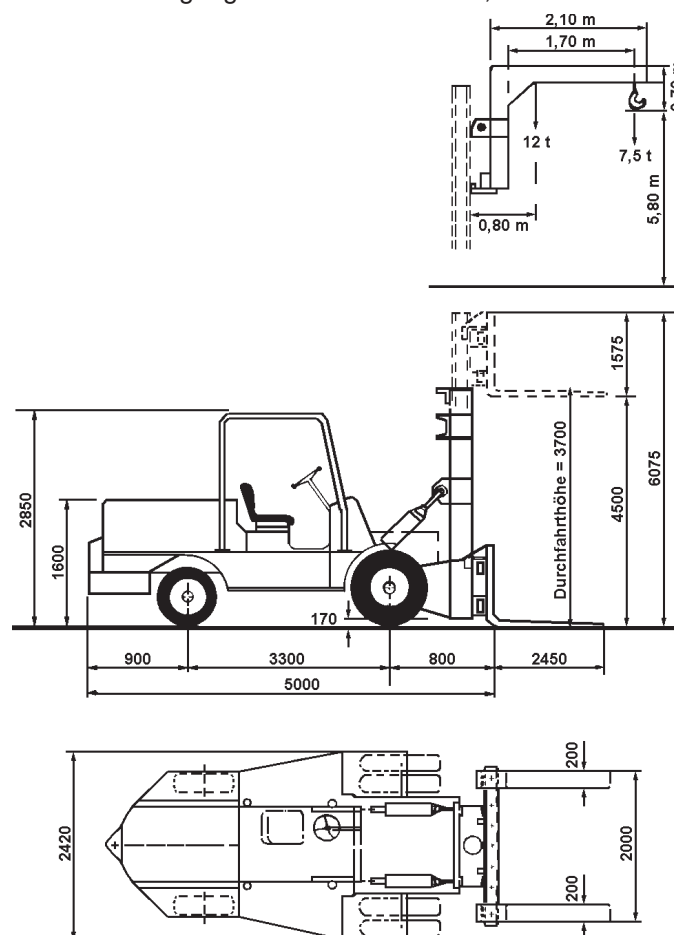
Interne Nr.:	327
Tragfähigkeit:	12,0 t
Länge o. Zinken:	5,00 m
Zinken:	2,40 m
Breite:	2,55 m
Höhe:	3,10 m
Hubhöhe:	4,50 m
Eigengewicht:	24,5 t





Clark DCY 200

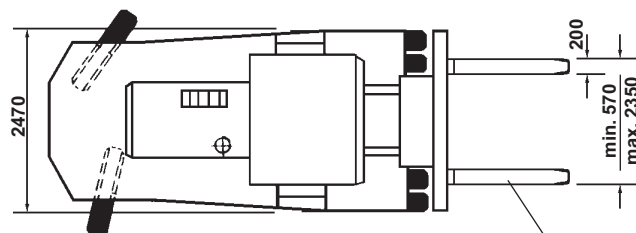
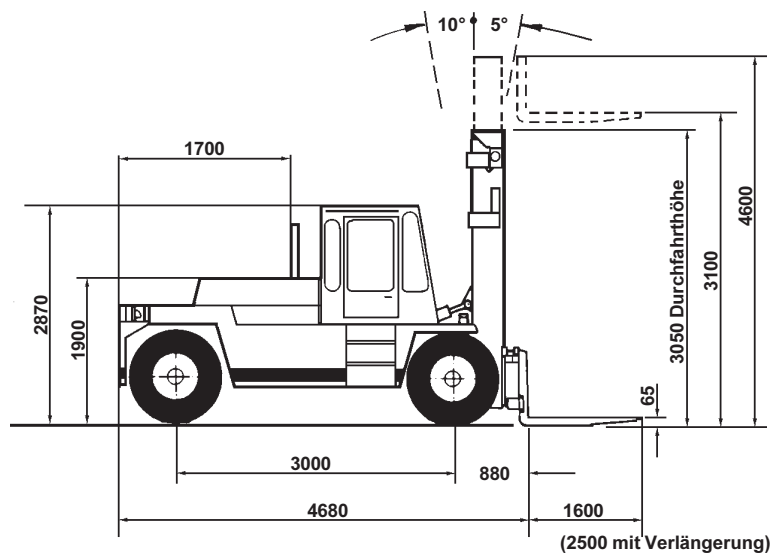
Interne Nr.:	301
Tragfähigkeit:	12,0 t
Länge o. Zinken:	5,00 m
Zinken:	2,45 m
Breite:	2,42 m
Höhe:	3,70 m
Hubhöhe:	4,50 m
Eigengewicht:	15,0 t





Kalmar 10-600-12030

Interne Nr.:	313
Tragfähigkeit:	10,0 t
Länge o. Zinken:	4,61 m
Zinken:	1,60 m / 2,50 m
Breite:	2,47 m
Höhe:	3,05 m
Hubhöhe:	3,10 m
Eigengewicht:	14,6 t



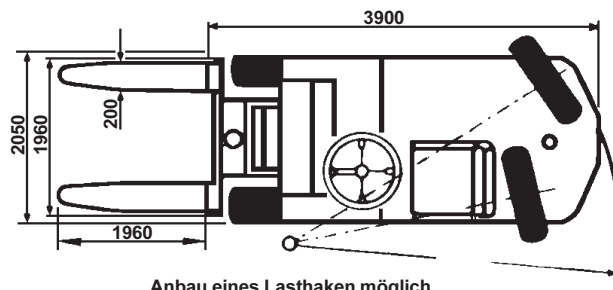
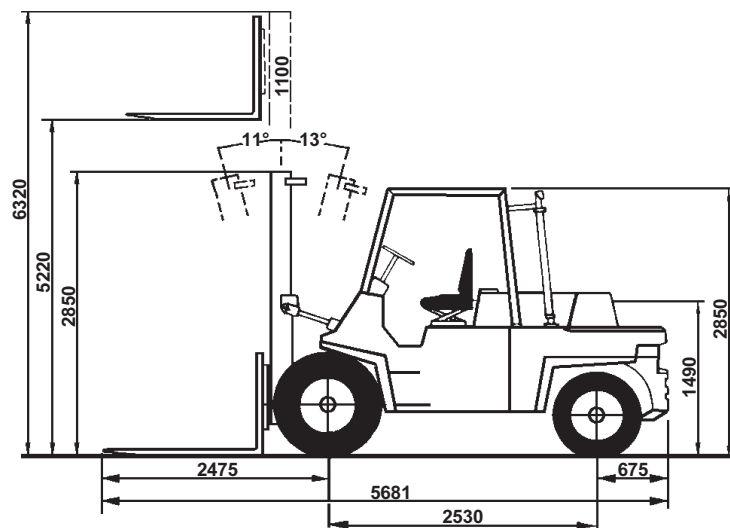
Hubgabeln lassen sich hydraulisch um jeweils 425 mm links o. rechts verschieben





O&K, Typ V80

Interne Nr.:	302
Tragfähigkeit:	8,00 t
Länge o. Zinken:	3,90 m
Zinken:	1,96 m
Breite:	2,05 m
Höhe:	2,85 m
Hubhöhe:	5,22 m
Eigengewicht:	10,6 t

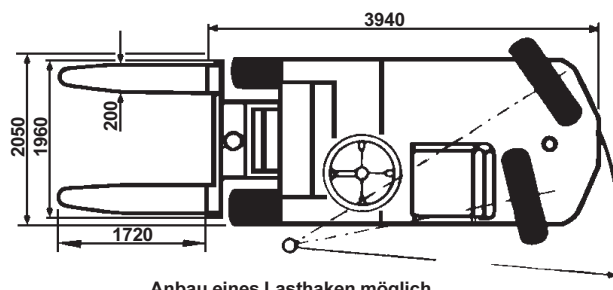
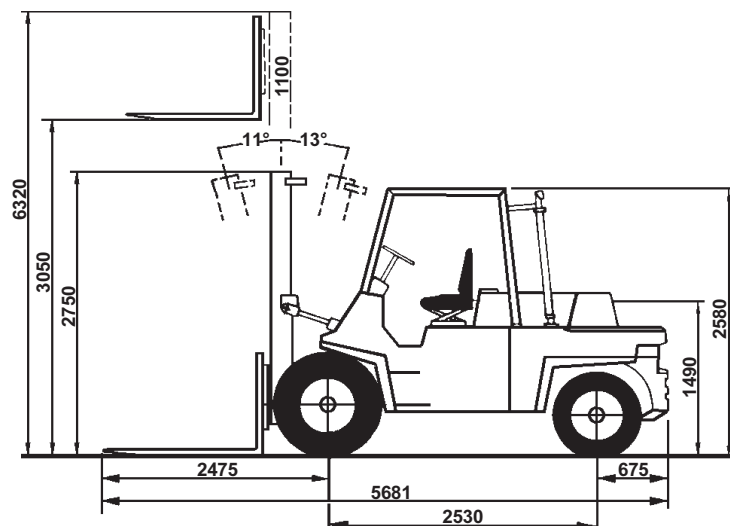


Anbau eines Lasthaken möglich
(siehe 12 t Clark)



O&K, Typ V80

Interne Nr.:	303
Tragfähigkeit:	8,00 t
Länge o. Zinken:	3,94 m
Zinken:	1,72 m
Breite:	2,05 m
Höhe:	2,75 m
Hubhöhe:	3,05 m
Eigengewicht:	11,0 t



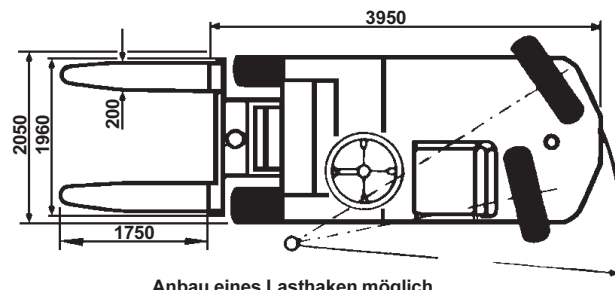
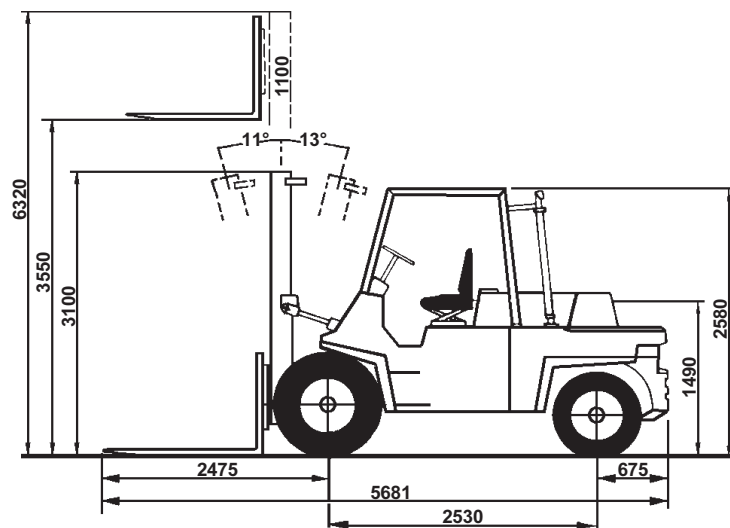
Anbau eines Lasthaken möglich
 (siehe 12 t Clark)





O&K, Typ V80

Interne Nr.:	316
Tragfähigkeit:	8,00 t
Länge o. Zinken:	3,95 m
Zinken:	1,75 m
Breite:	2,05 m
Höhe:	3,10 m
Hubhöhe:	3,55 m
Eigengewicht:	10,6 t

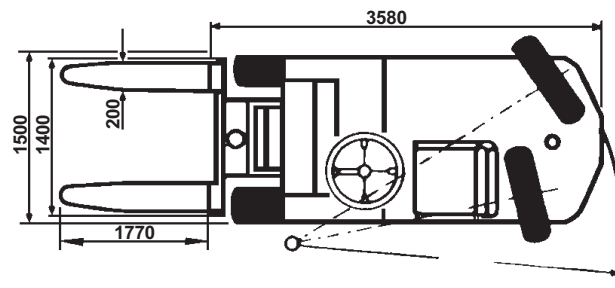
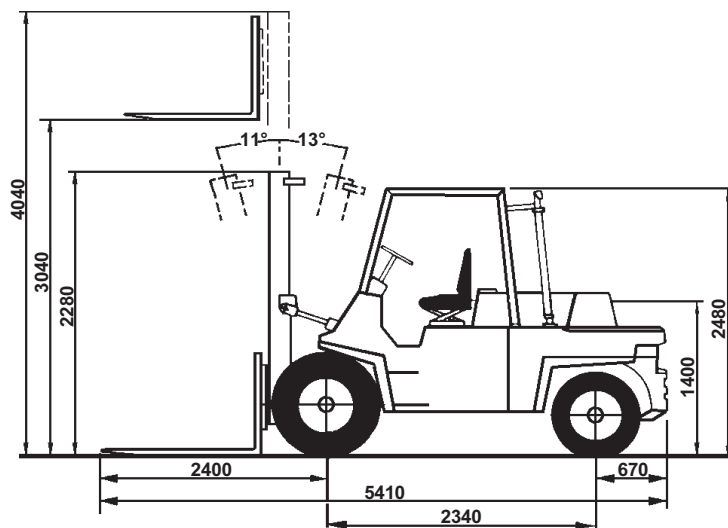


Anbau eines Lasthaken möglich
(siehe 12 t Clark)



O&K, Typ V60

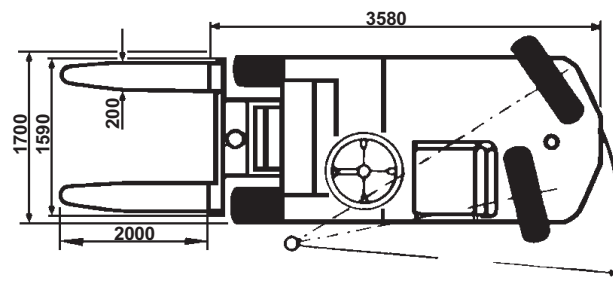
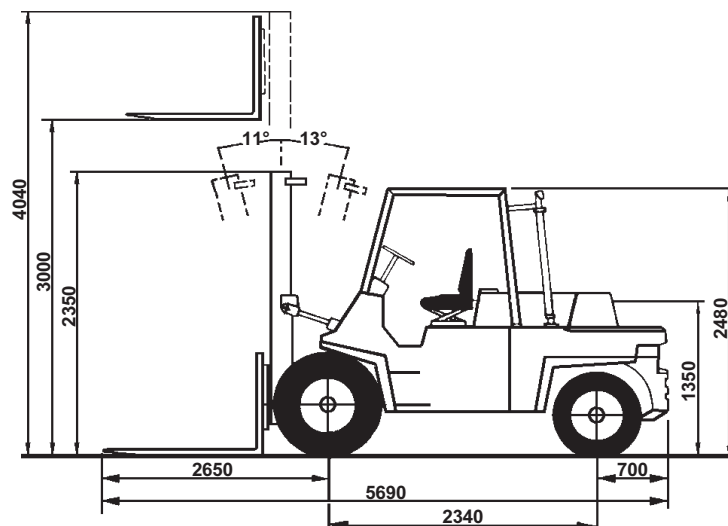
Interne Nr.:	308
Tragfähigkeit:	6,00 t
Länge o. Zinken:	3,58 m
Zinken:	1,77 m
Breite:	1,50 m
Höhe:	2,48 m
Hubhöhe:	3,04 m
Eigengewicht:	8,50 t





O&K, Typ V60

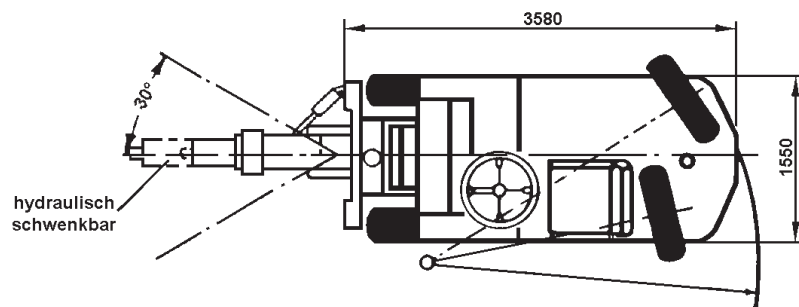
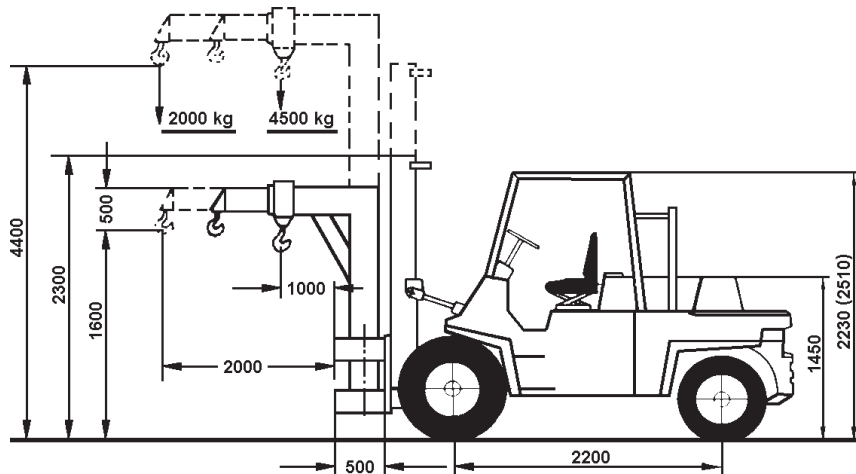
Interne Nr.:	319
Tragfähigkeit:	6,00 t
Länge o. Zinken:	3,58 m
Zinken:	2,00 m
Breite:	1,70 m
Höhe:	2,48 m
Hubhöhe:	3,00 m
Eigengewicht:	8,70 t





O&K, Typ V60 mit Galgen

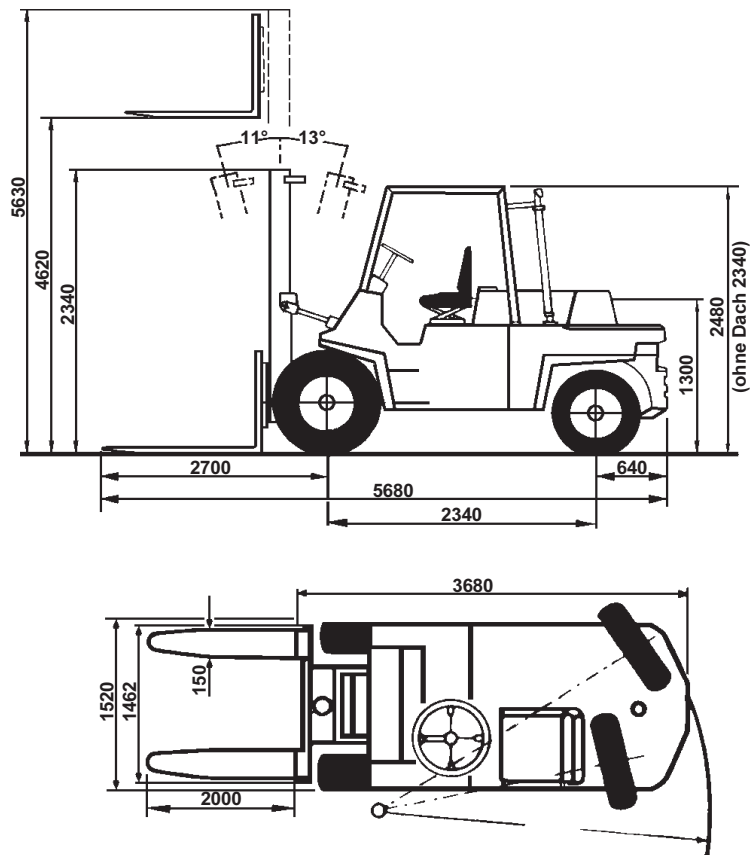
Interne Nr.:	320
Tragfähigkeit:	6,00 t
Länge o. Zinken:	3,58 m
Zinken:	Galgen / 2,10 m
Breite:	1,55 m
Höhe:	2,30 m
Hubhöhe:	4,40 m
Eigengewicht:	8,70 t





O&K, Typ V60

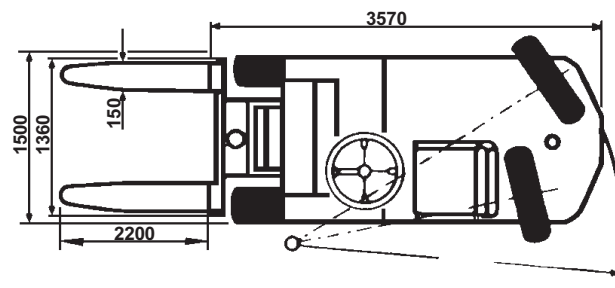
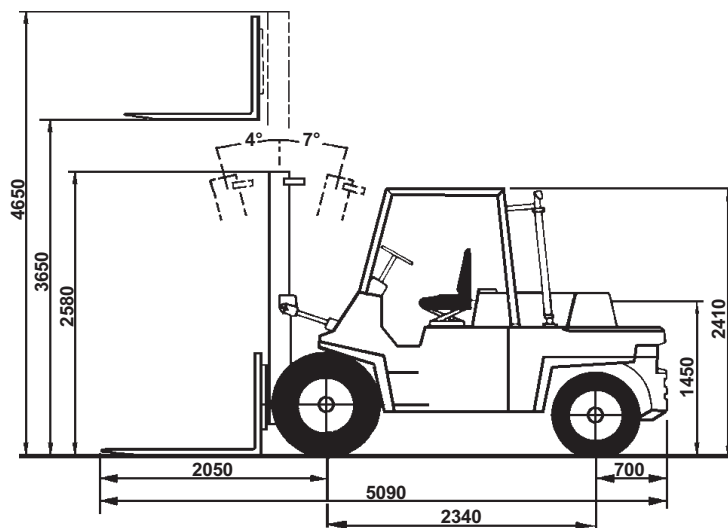
Interne Nr.:	331
Tragfähigkeit:	6,00 t
Länge o. Zinken:	3,68 m
Zinken:	2,00 m
Breite:	1,52 m
Höhe:	2,48 m
Hubhöhe:	4,62 m
Eigengewicht:	8,90 t





O&K, Typ V60

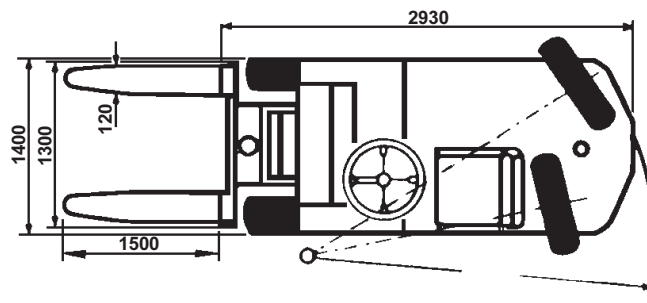
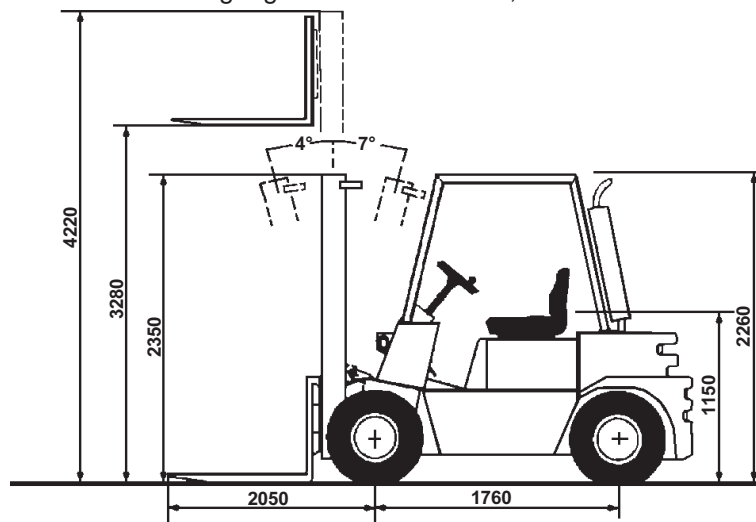
Interne Nr.:	326
Tragfähigkeit:	6,00 t
Länge o. Zinken:	3,57 m
Zinken:	2,20 m
Breite:	1,50 m
Höhe:	2,58 m
Hubhöhe:	3,65 m
Eigengewicht:	8,80 t





O&K, Typ V40

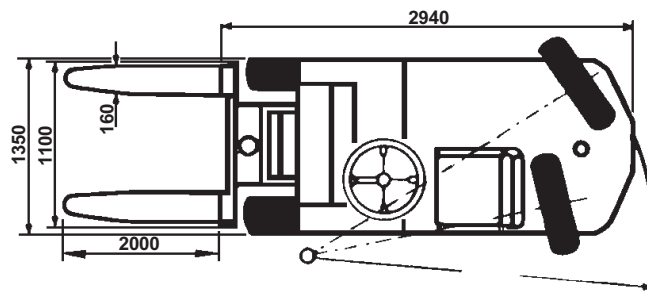
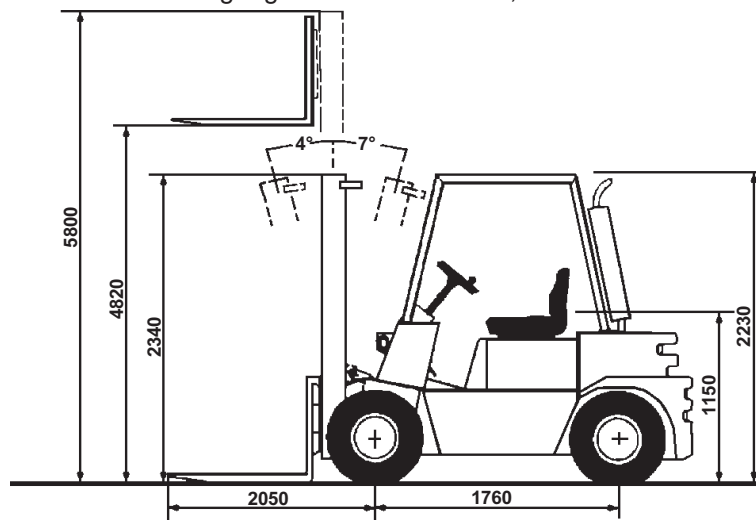
Interne Nr.:	305
Tragfähigkeit:	4,00 t
Länge o. Zinken:	2,93 m
Zinken:	1,50 m
Breite:	1,40 m
Höhe:	2,35 m
Hubhöhe:	3,28 m
Eigengewicht:	5,70 t





O&K, Typ V40

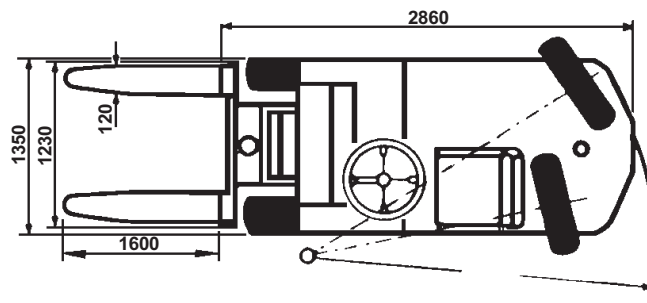
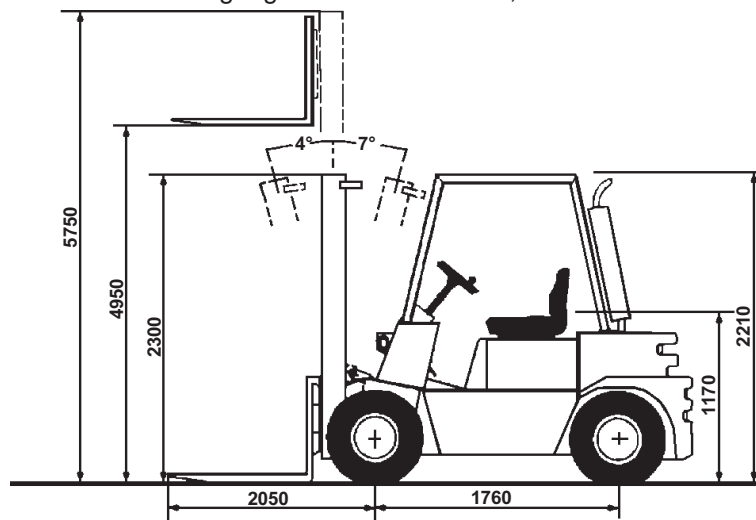
Interne Nr.:	329
Tragfähigkeit:	4,00 t
Länge o. Zinken:	2,94 m
Zinken:	2,00 m
Breite:	1,35 m
Höhe:	2,34 m
Hubhöhe:	4,82 m
Eigengewicht:	6,90 t





O&K, Typ V40

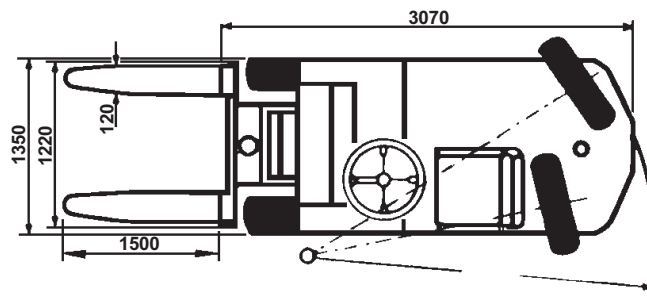
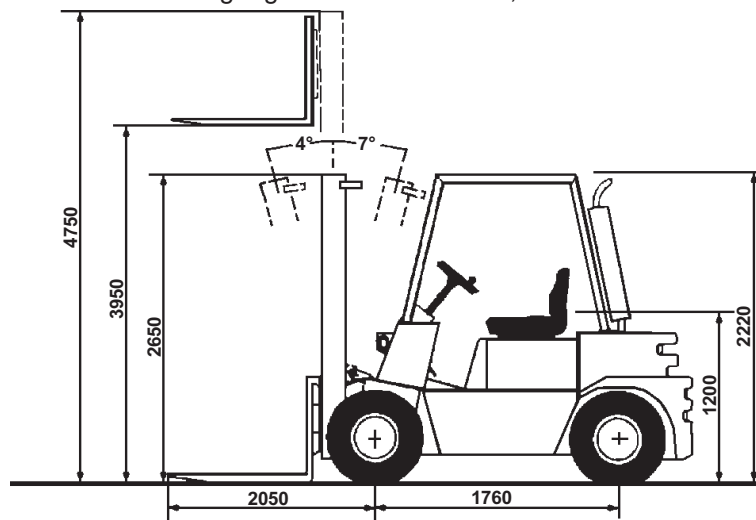
Interne Nr.:	328
Tragfähigkeit:	4,00 t
Länge o. Zinken:	2,86 m
Zinken:	1,60 m
Breite:	1,35 m
Höhe:	2,30 m
Hubhöhe:	4,95 m
Eigengewicht:	5,70 t





O&K, Typ V35

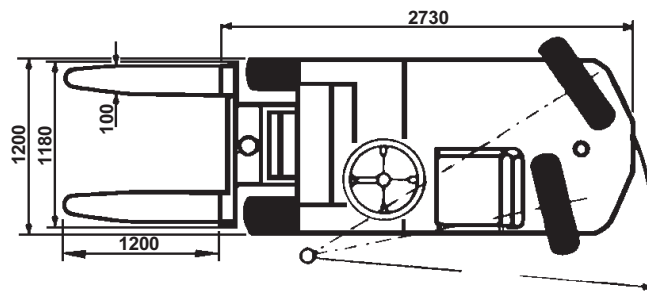
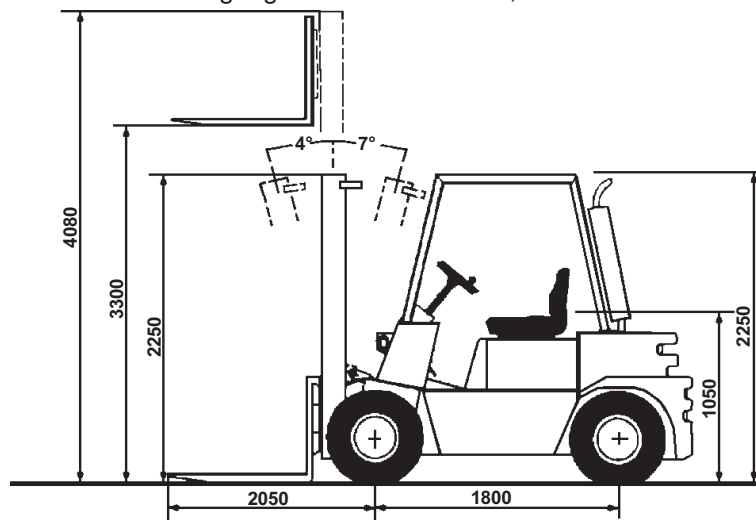
Interne Nr.:	325
Tragfähigkeit:	3,50 t
Länge o. Zinken:	3,07 m
Zinken:	1,50 m
Breite:	1,35 m
Höhe:	2,65 m
Hubhöhe:	3,95 m
Eigengewicht:	5,20 t





O&K, Typ V30

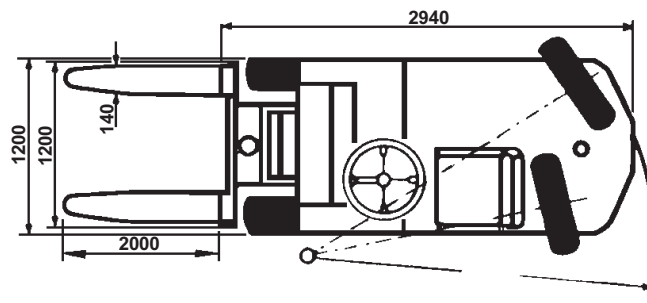
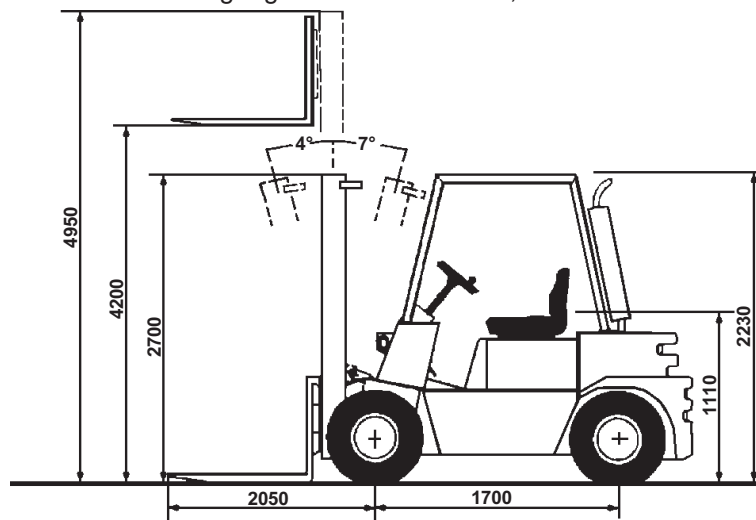
Interne Nr.:	307
Tragfähigkeit:	3,00 t
Länge o. Zinken:	2,69 m
Zinken:	1,20 m
Breite:	1,20 m
Höhe:	2,25 m
Hubhöhe:	3,30 m
Eigengewicht:	4,70 t





O&K, Typ V30

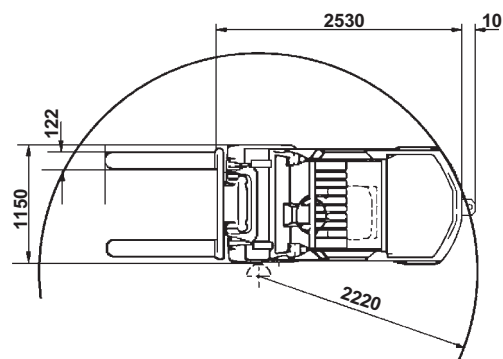
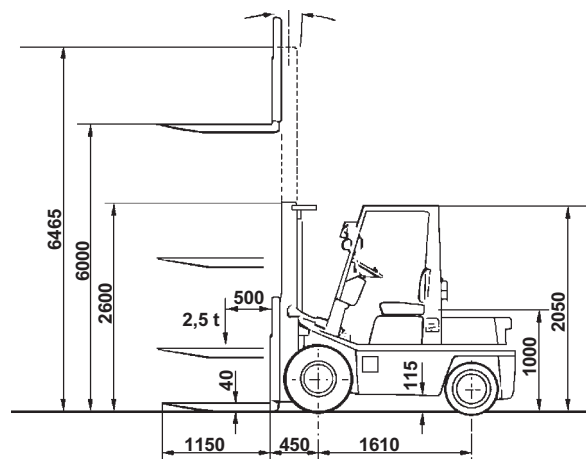
Interne Nr.:	321
Tragfähigkeit:	3,00 t
Länge o. Zinken:	2,94 m
Zinken:	2,00 m
Breite:	1,20 m
Höhe:	2,70 m
Hubhöhe:	4,20 m
Eigengewicht:	5,10 t





Nissan DX 250

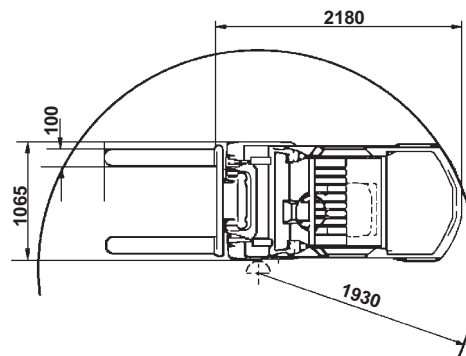
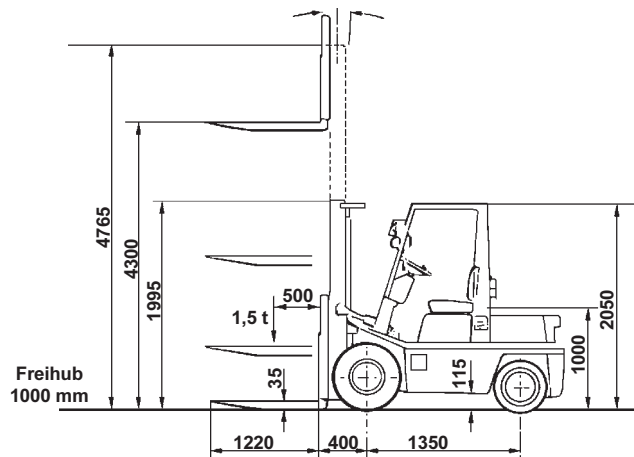
Interne Nr.:	323
Tragfähigkeit:	2,50 t
Länge o. Zinken:	2,63 m
Zinken:	1,80 m
Breite:	1,15m
Höhe:	2,60 m
Hubhöhe:	6,00 m
Eigengewicht:	3,70 t





Nissan DX 150

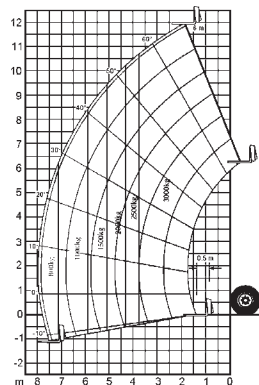
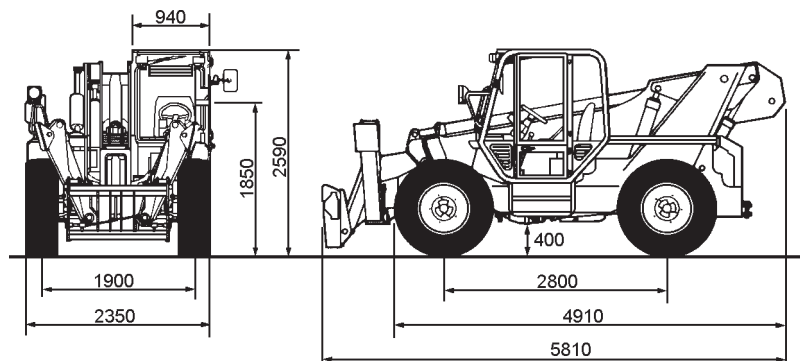
Interne Nr.:	324
Tragfähigkeit:	1,50 t
Länge o. Zinken:	2,16 m
Zinken:	1,17 m
Breite:	1,07 m
Höhe:	2,05 m
Hubhöhe:	4,30 m
Eigengewicht:	2,93 t





JCB Teleskop 530-120

Eigengewicht:	9600 kg
Hubkraft auf volle Höhe:	3000 kg
Hubkraft bei voller Reichweite:	800 kg
Hubhöhe:	12,00 m
Reichweite bei max. Hubhöhe:	1,80 m
Max. Reichweite nach vorne:	7,86 m
Abladehöhe:	11,30 m
Anbaugeräte:	Gabelzinken (1200 mm) Lasthaken (Gabelzinkenaufsatz) Planier- und Verladeschaufel Auslegerverlängerung mit Haken

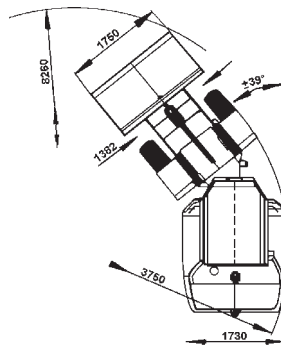
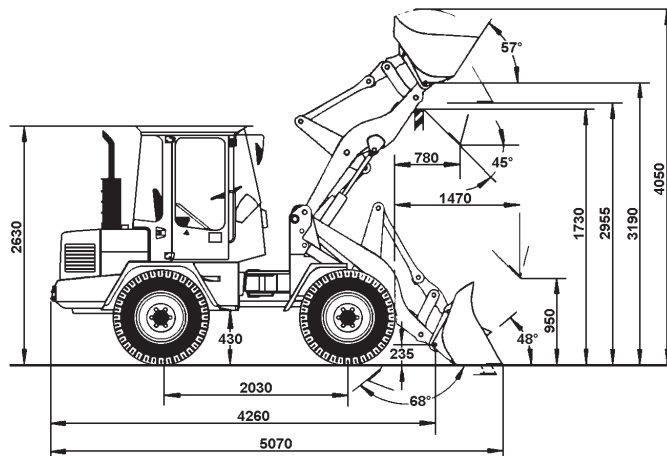


weitere Technische Daten auf Anfrage



Zettelmeyer ZL 602 Si Serie B

Einsatzgewicht:	5000 kg
Hubkraft max.:	35,0 kN
Hubhöhe:	4,05 m
Reichweite bei voller Höhe:	0,78 m
Max. Reichweite:	1,47 m
Anbaugeräte:	Ladegabel, Lasthaken Verschiedene Schaufeltypen Auslegerverlängerung mit Haken



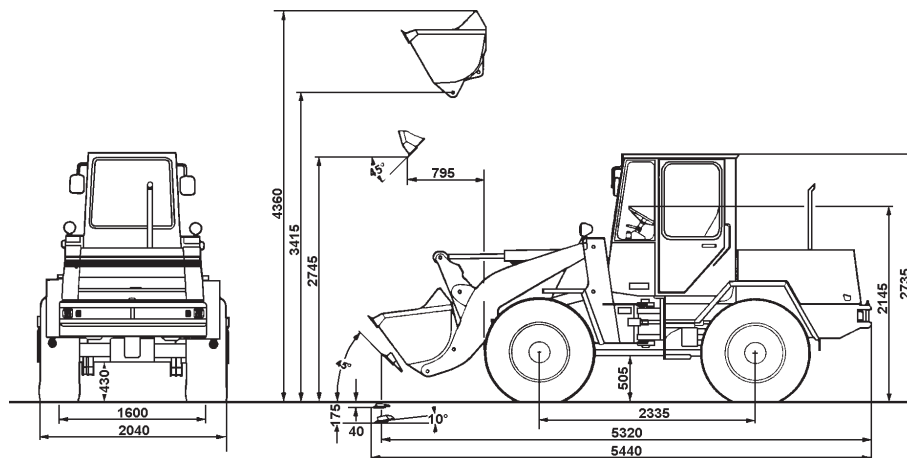
weitere Technische Daten auf Anfrage





O&K, Typ L10

Eigengewicht: ca. 5950 kg
Hubkraft in Bodenlage: 57,00 kN
Ausrüstungen: Zusatzheckgewicht
Gabelträger
Schnellwechsellvorrichtung
Verschiedene Schaufeltypen
Steinklammer
Handhammer
Bohrgerät
Kehrmaschine

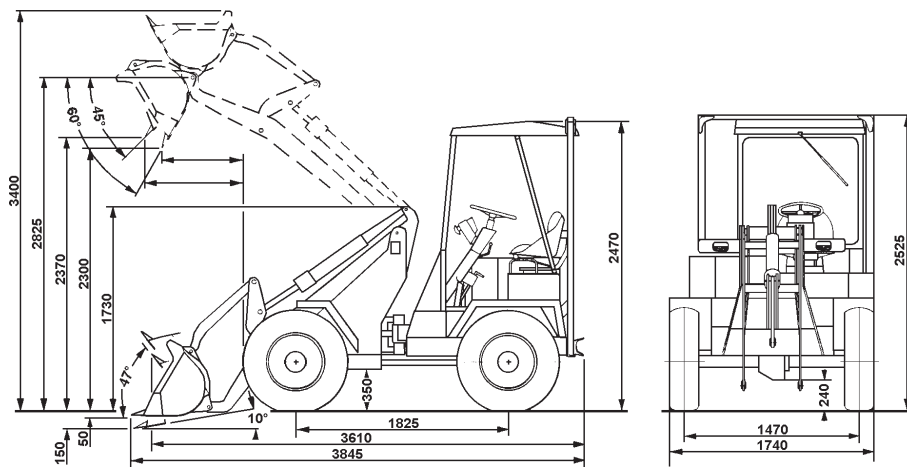


weitere Technische Daten auf Anfrage



O&K, Typ L4

Einsatzgewicht: ca. 3200 kg
 Hubkraft in Bodenlage: 18,00 kN
 Ausrüstungen: Gabelträger
 Lasthaken
 Verschiedene Schaufeltypen
 Kehmaschine
 Seilwinde



weitere Technische Daten auf Anfrage



