

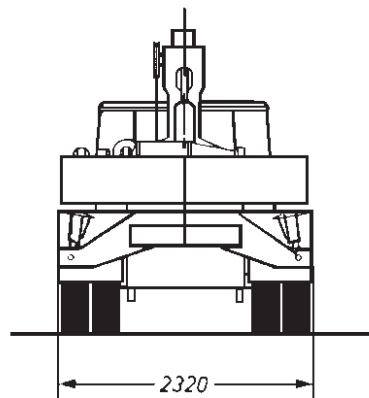
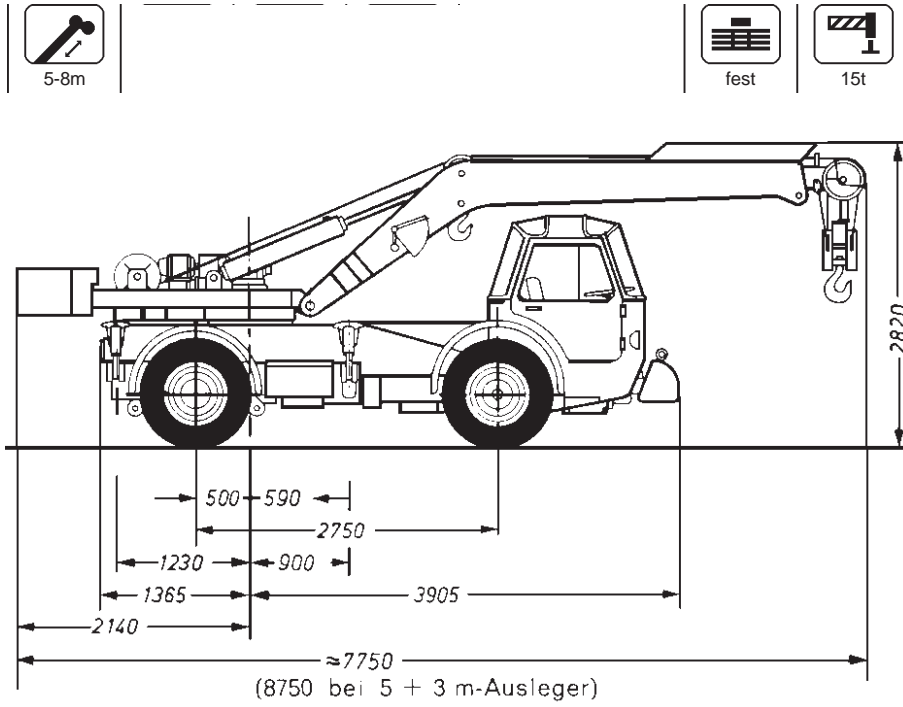
GMT 7,5

Industriekran 7,5 t



COLONIA
SPEZIALFAHRZEUGE

579

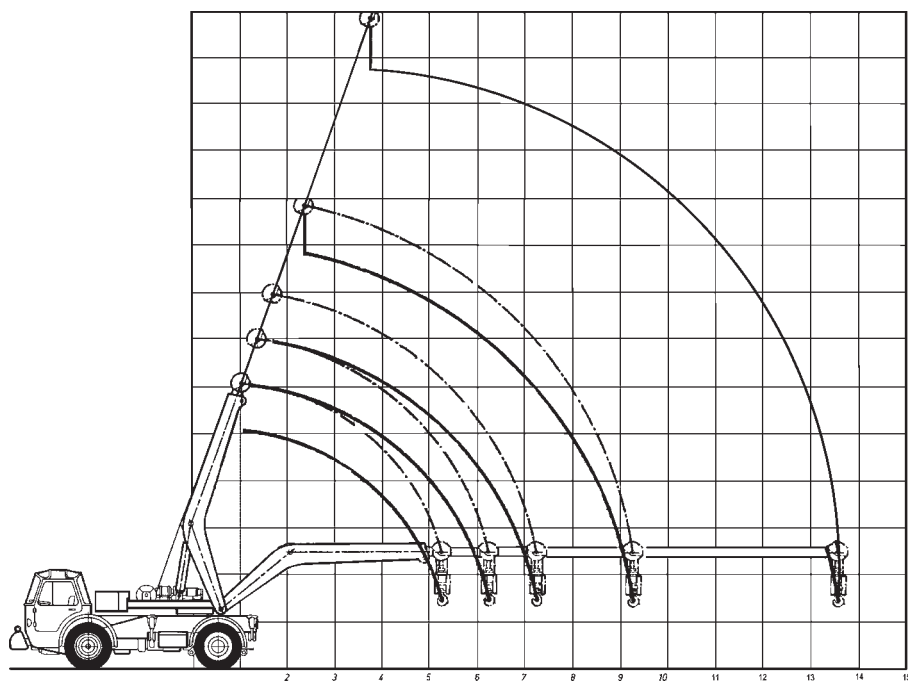


Industriekran 7,5 t





Die Arbeitsbereiche



GMT 7,5



Industriekran 7,5 t



COLONIA
SPEZIALFAHRZEUGE



581



	5	5.5	6	6.5	7	8	10*	11*	12*	12.75*	
2,75	7,5	6	6	6	6	6	3	3	3	3	2,75
3,5	5,7	5,7	5,7	5,7	5,7	5,7	3	3	3	3	3,5
4	4,8	4,8	4,8	4,8	4,8	4,8	3	3	3	3	4
5	3,4	3,4	3,4	3,4	3,4	3,4	2	2	2	2	5
6	2,4	2,4	2,4	2,4	2,4	2,4	1,8	1,8	1,8	1,8	6
7			1,75	1,75	1,75	1,75	1	1	1	1	7
8					1,45	1,45	0,75	0,75	0,75	0,75	8
9,3						1,3	0,5	0,5	0,5	0,5	9,3
10							0,4	0,4	0,4	0,4	10
10,5							0,25	0,25	0,25	0,25	10,5

* mit Verlängerung



	5	5.5	6	6.5	7	8	10*	11*	12*	12.75*	
2,75	6	6	6	6	6	6	3	3	3	3	2,75
3,5	4,6	4,6	4,6	4,6	4,6	4,6	3	3	3	3	3,5
4	3,8	3,8	3,8	3,8	3,8	3,8	3	3	3	3	4
5	2,7	2,7	2,7	2,7	2,7	2,7	2	2	2	2	5
6	1,9	1,9	1,9	1,9	1,9	1,9	1,8	1,8	1,8	1,8	6
7			1,4	1,4	1,4	1,4	1	1	1	1	7
8					1,2	1,2	0,75	0,75	0,75	0,75	8
9,3						1,05	0,5	0,5	0,5	0,5	9,3
10							0,4	0,4	0,4	0,4	10
10,5							0,25	0,25	0,25	0,25	10,5

* mit Verlängerung

Industriekran 7,5 t



