

Egal, ob großvolumige oder schwere Güter zu transportieren sind, wir erstellen Ihnen ein individuelles Transportkonzept. Vom 2-Achs Anhänger bis zum Schwerlastmodul haben wir einen umfangreichen Fuhrpark mit dementsprechend geschultem Personal.

Unser technischer Außendienst erarbeitet umfangreiche Transportstudien mit entsprechenden Streckenprüfungen.

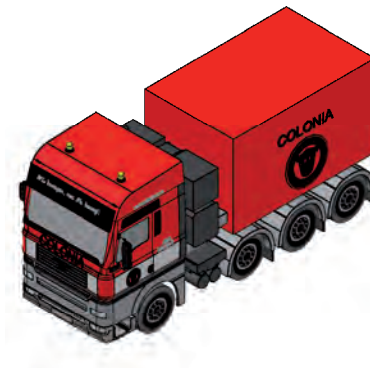
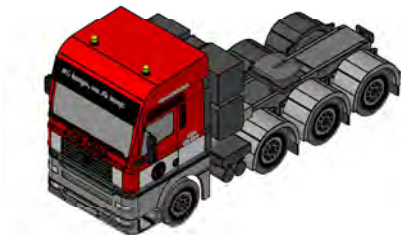
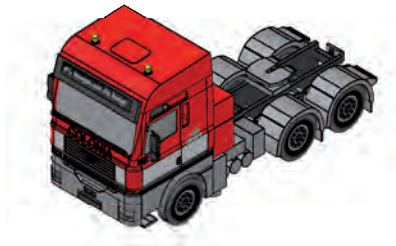
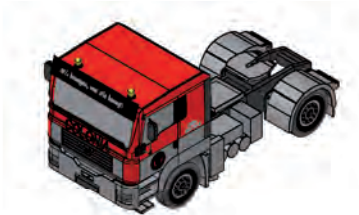
Auf diesen Seiten finden Sie nur einige Beispiele aus unserem Transportequipment. Für die vollständigen Daten fragen Sie bitte nach unserem separaten Transporthandbuch.





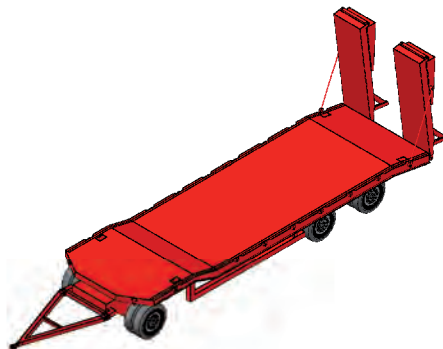
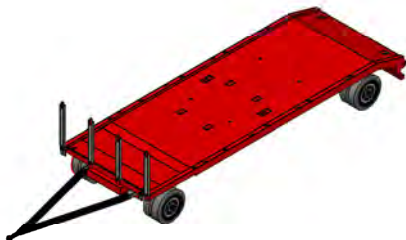
Zugmaschinen

2- 4 Achs Sattelzugmaschinen



Anhänger

2- 3 Achsen
Nutzlast bis 24 t
Ladefläche bis 10.000 mm
Teilweise mit Auffahrampen



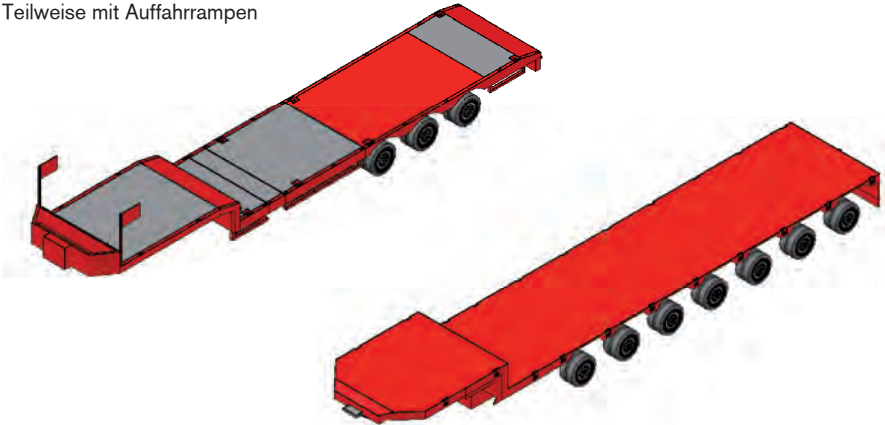
Plateau- und Absetzfahrzeuge

2- 3 Achsen
Nutzlast bis 13 t
Ladefläche bis 6.500 mm
Hakenabroller mit Winde
Kippplateau mit Winde



Semitieflader

2- 7 Achsen
Nutzlast bis 73 t
Ladefläche bis 18.500 mm
Teilweise teleskopierbar
Teilweise mit Auffahrampen



Jumbo-Tautliner

5 Achsen
Nutzlast bis 42 t
Ladefläche bis 4.400 mm Breite
Komplett unter Plane mit doppelt klappbaren Auffahrampen

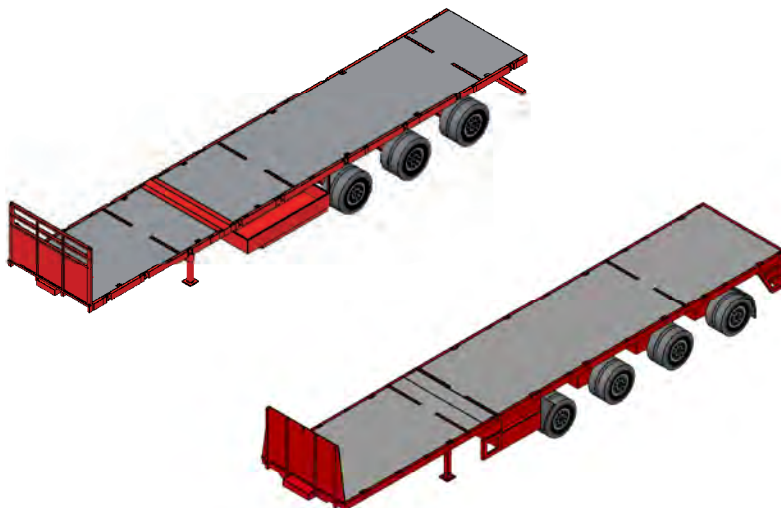


Telesattelaufleger

3-4 Achsen

Nutzlast bis 48 t

Teleskopierbar bis 29.400 mm

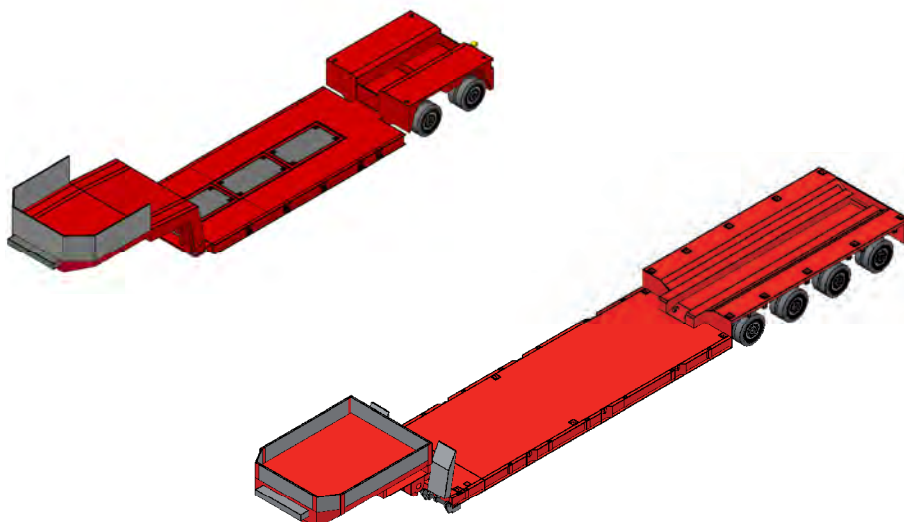


Tieflader

2-4 Achsen

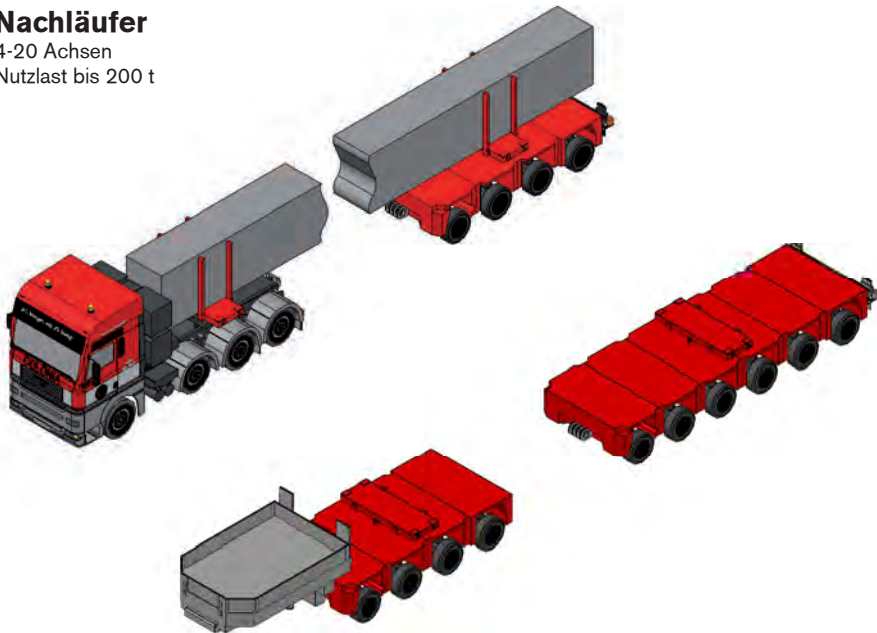
Nutzlast bis 39 t

Ladefläche bis 14.000 mm



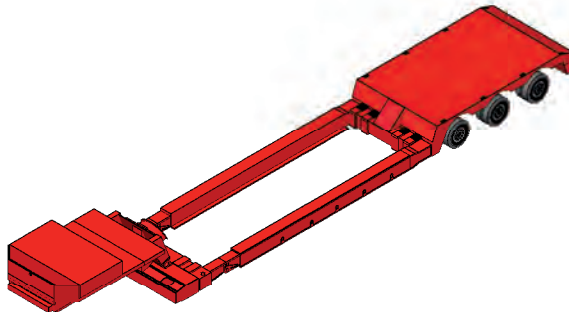
Nachläufer

4-20 Achsen
Nutzlast bis 200 t



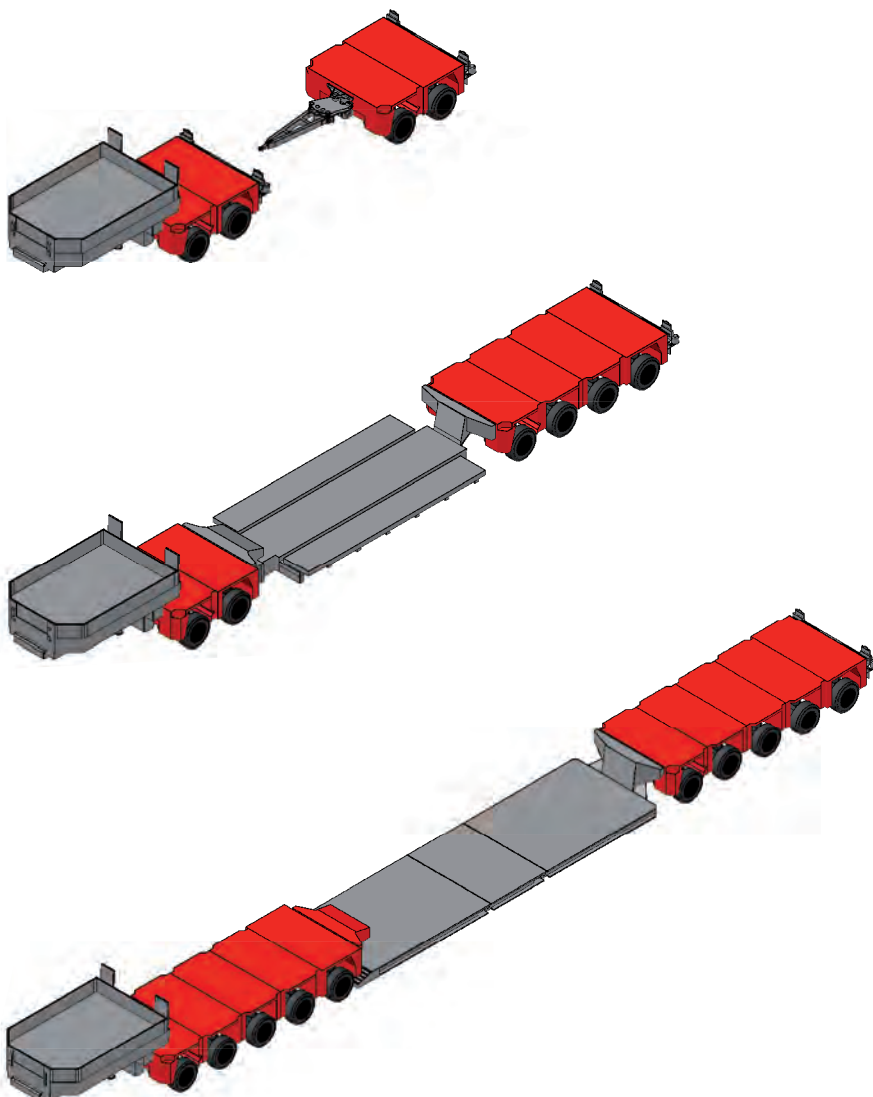
Kesselbrücke

3 Achsen
Nutzlast bis 32 t
Ladefläche bis 20.500 mm
Teleskopierbar



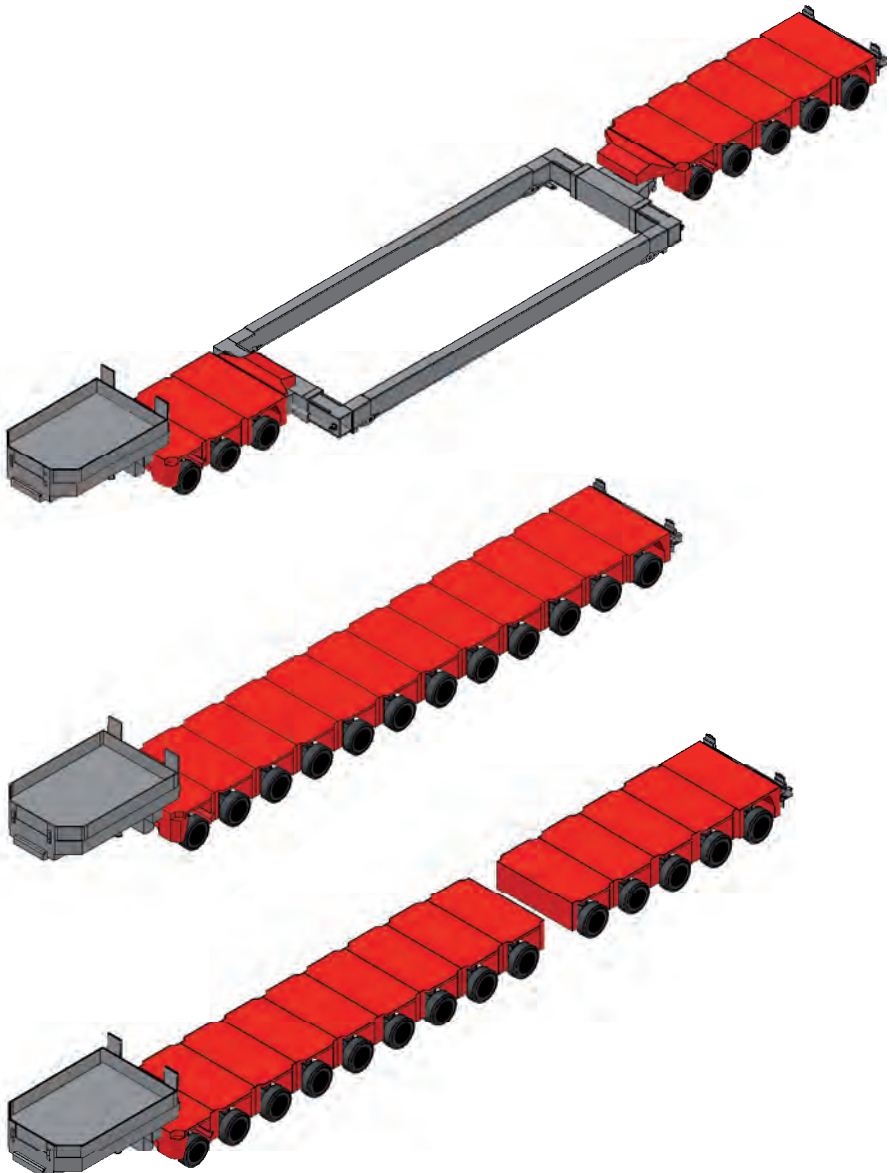
Goldhofer Achsmodule THP/ET

Kombinationen mit bis zu 27 Achsen
Wahlweise gezogen oder gesattelt
Plateaufahrzeuge, Baggerbrücken, Kesselbrücken
und Tiefbetten in Niedrigbauweise (400mm Ladehöhe)



Goldhofer Achsmodule THP/ET

Schwerlastkombinationen mit bis zu 27 Achsen
Wahlweise gezogen oder gesattelt





www.colonia.info

Wir bewegen, was Sie bewegt!

HERBERT

COLONIA

MAN

K1CS 1089

CONVOI EXCEPTIONNEL