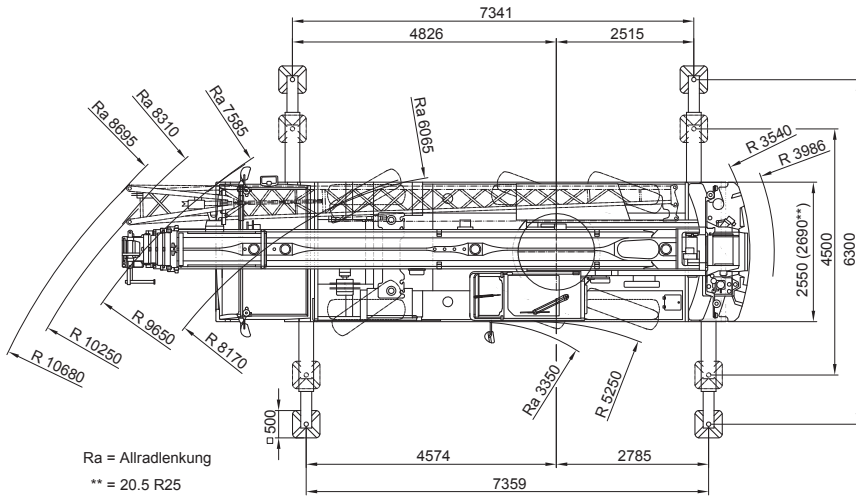


* = 16.00 R25 / 20.5 R25



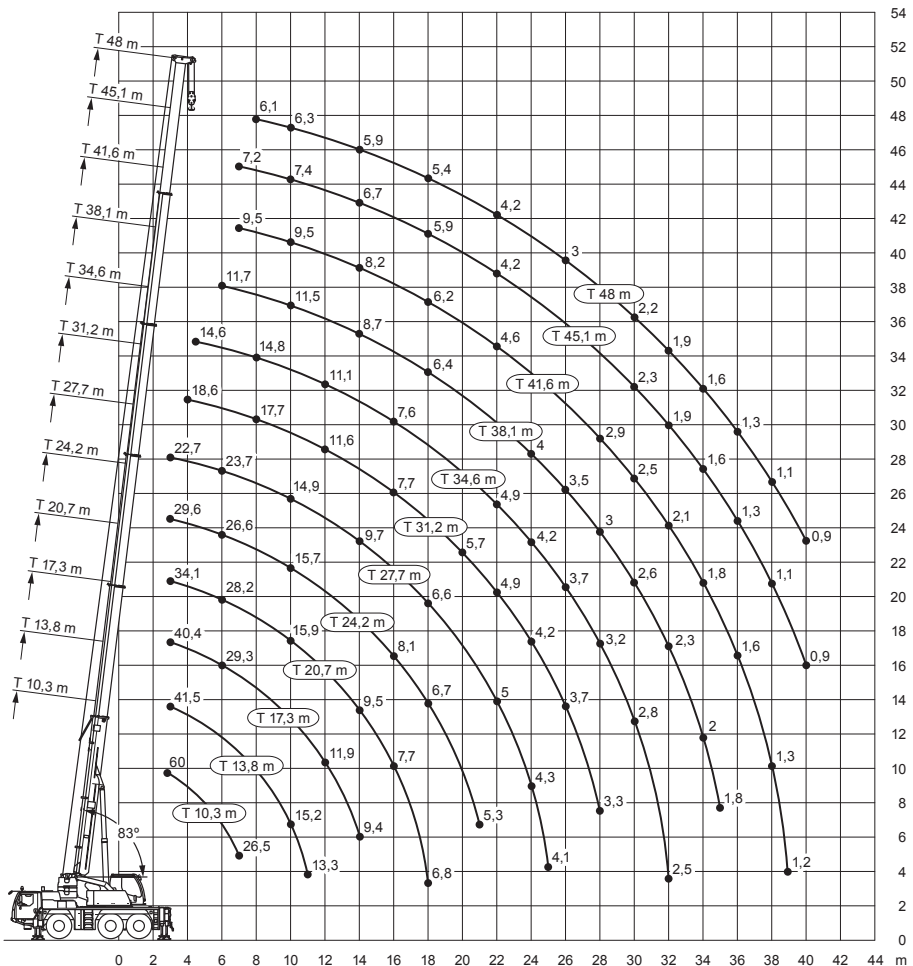
Ra = Allradlenkung

** = 20.5 R25



Hakenflaschen

Rollen:	3
Eigengewicht (kg):	280

Die Arbeitsbereiche

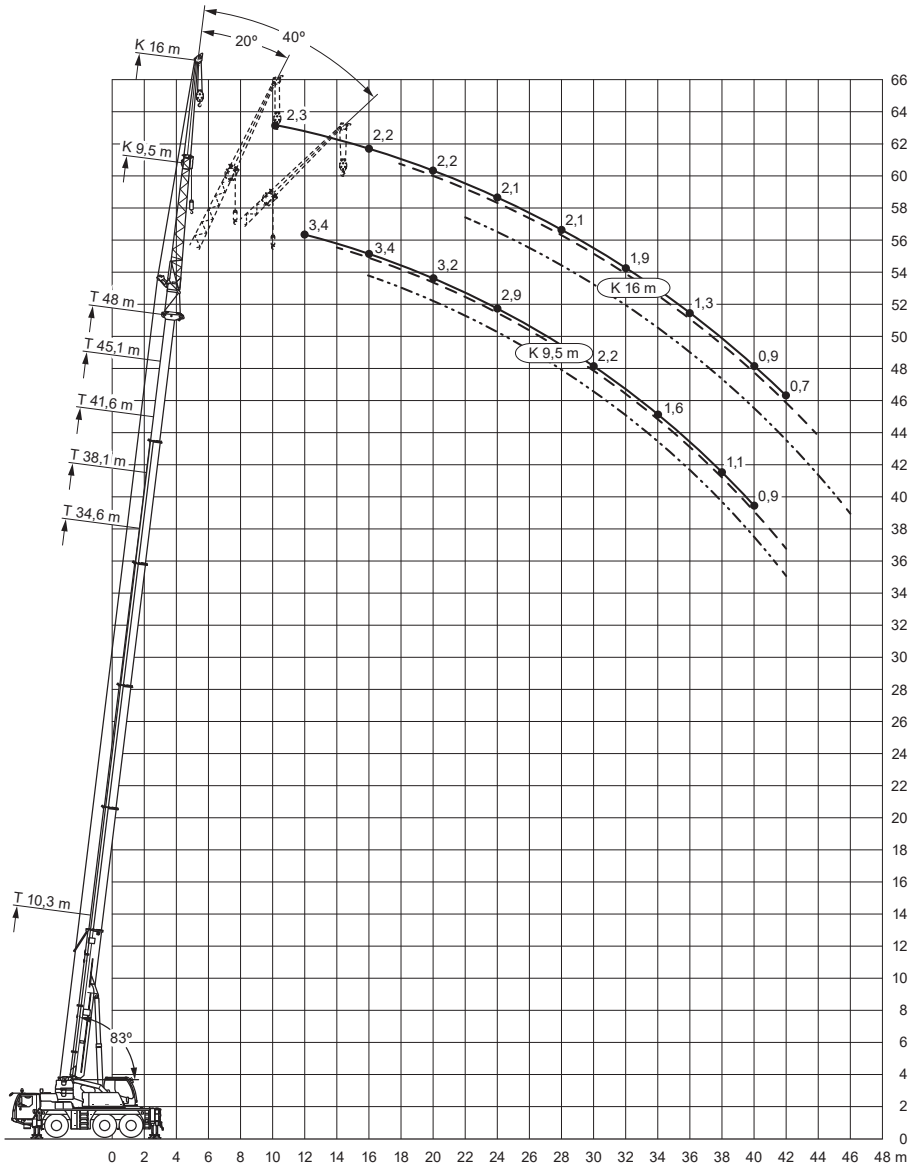






	10,3*	10,3	13,8	17,3	20,7	24,2	27,7	31,2	34,6	38,1	41,6	45,1	48	
2,1	60													2,1
2,4	58,8													2,4
2,5	58,2													2,5
3	54,6	42,3	41,5	40,4	34,1	29,6	22,7							3
3,5	49,9	42,3	42,2	40,7	34,4	30	23,2							3,5
4	44,5	40,5	40,2	38,1	34,8	30,2	23,6	18,6						4
4,5	39,8	37,2	36,9	34,9	33,3	29,9	24	18,9	14,6					4,5
5	36,4	34,2	34,3	32,9	31,1	29,6	24,1	19,1	14,8					5
6	31,6	28,7	29,1	29,3	28,2	26,6	23,7	19,2	15	11,7				6
7	26,5	24,1	24,6	24,8	24,8	23,9	22,9	18,7	15,1	12	9,5	7,2		7
8			20,9	21,1	21,3	20,9	19,7	17,7	14,8	12,1	9,6	7,4	6,1	8
9			17,8	18,3	18,5	18	17	15,9	14,2	11,9	9,7	7,4	6,2	9
10			15,2	15,8	15,9	15,7	14,9	14,3	13,3	11,5	9,5	7,4	6,3	10
11			13,3	13,7	13,7	13,6	13,1	12,6	12,2	11	9,2	7,3	6,3	11
12				11,9	12	11,9	11,7	11,6	11,1	10,4	8,8	7,1	6,2	12
14				9,4	9,5	9,4	9,7	9,4	9,3	8,7	8,2	6,7	5,9	14
16					7,7	8,1	7,9	7,7	7,6	7,6	7,2	6,3	5,7	16
18					6,8	6,7	6,6	6,6	6,5	6,4	6,2	5,9	5,4	18
20						5,7	5,7	5,7	5,5	5,5	5,4	5	4,9	20
22							5	4,9	4,9	4,7	4,6	4,2	4,2	22
24								4,3	4,2	4,2	4	3,9	3,6	24
26									3,7	3,7	3,5	3,3	3,1	26
28									3,3	3,2	3	2,9	2,6	28
30										2,8	2,6	2,5	2,3	30
32											2,5	2,3	2,1	32
34												2	1,8	34
36													1,6	36
38													1,3	38
40													0,9	40

* nach hinten

Die Arbeitsbereiche





	34,6			38,1			41,6			45,1			48			
	0°	20°	40°	0°	20°	40°	0°	20°	40°	0°	20°	40°	0°	20°	40°	
6	7,6															6
7	7,6			6,3												7
8	7,5			6,4			5,3									8
9	7,4	6,5		6,3			5,3									9
10	7,2	6,4		6,3	5,8		5,3									10
12	7	6,1	5,2	6,1	5,6	4,3	5,3	5		3,9	4		3,4			12
14	6,7	5,8	5,1	6	5,4	4,9	5,2	4,8	4,5	3,9	3,9		3,4	3,4		14
16	6,4	5,5	4,9	5,8	5,2	4,7	5	4,7	4,3	3,8	3,8	3,6	3,4	3,4	3,3	16
18	5,8	5,3	4,7	5,5	5	4,5	4,8	4,5	4,2	3,7	3,6	3,5	3,3	3,3	3,2	18
20	5,2	5	4,6	4,7	4,8	4,3	4,5	4,2	4,1	3,6	3,5	3,3	3,2	3,2	3,1	20
22	4,4	4,7	4,3	4,3	4,3	4,1	4	4	3,9	3,4	3,4	3,2	3,1	3	3	22
24	3,8	4	4	3,8	3,8	4	3,6	3,7	3,7	3,3	3,2	3,1	2,9	2,9	2,9	24
26	3,4	3,5	3,6	3,4	3,5	3,6	3,3	3,2	3,4	3	3,1	3	2,8	2,8	2,8	26
28	3,1	3,1	3,2	3	3,1	3,1	2,9	3	3	2,6	2,8	2,9	2,5	2,7	2,7	28
30	2,8	2,8	2,9	2,6	2,8	2,8	2,5	2,7	2,8	2,2	2,4	2,6	2,2	2,4	2,5	30
32	2,5	2,6	2,7	2,3	2,4	2,5	2,1	2,3	2,4	1,9	2,1	2,2	1,8	2	2,2	32
34	2,2	2,3		2	2,1	2,2	1,8	2	2,1	1,6	1,8	1,9	1,6	1,7	1,9	34
36	1,9	2		1,7	1,8		1,5	1,7	1,8	1,3	1,5	1,6	1,3	1,5	1,6	36
38	1,7	1,7		1,4	1,5		1,3	1,4		1,1	1,2	1,3	1,1	1,2	1,3	38
40	1,4			1,2	1,3		1,1	1,2		0,9	1	1,1	0,9	1	1,1	40
42				1,1	1,1		0,9	1			0,8			0,8	0,8	42
44				0,9			0,7	0,8								44

