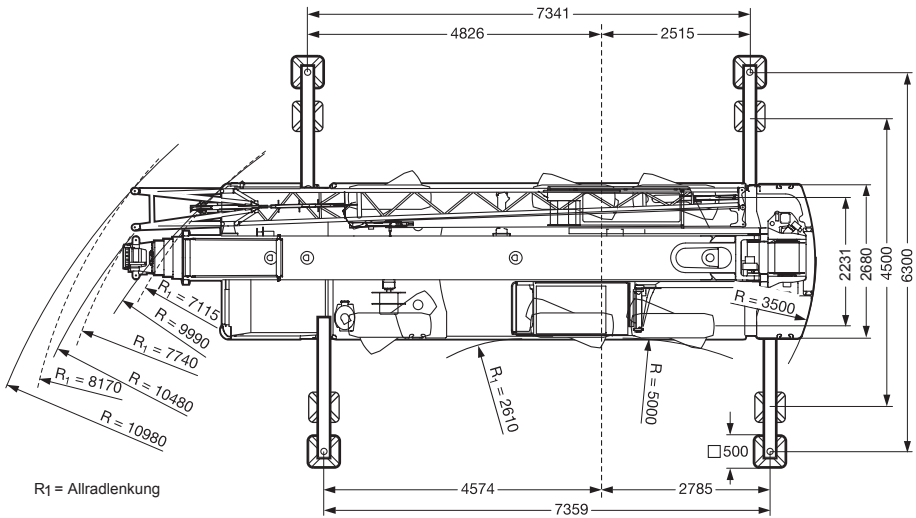


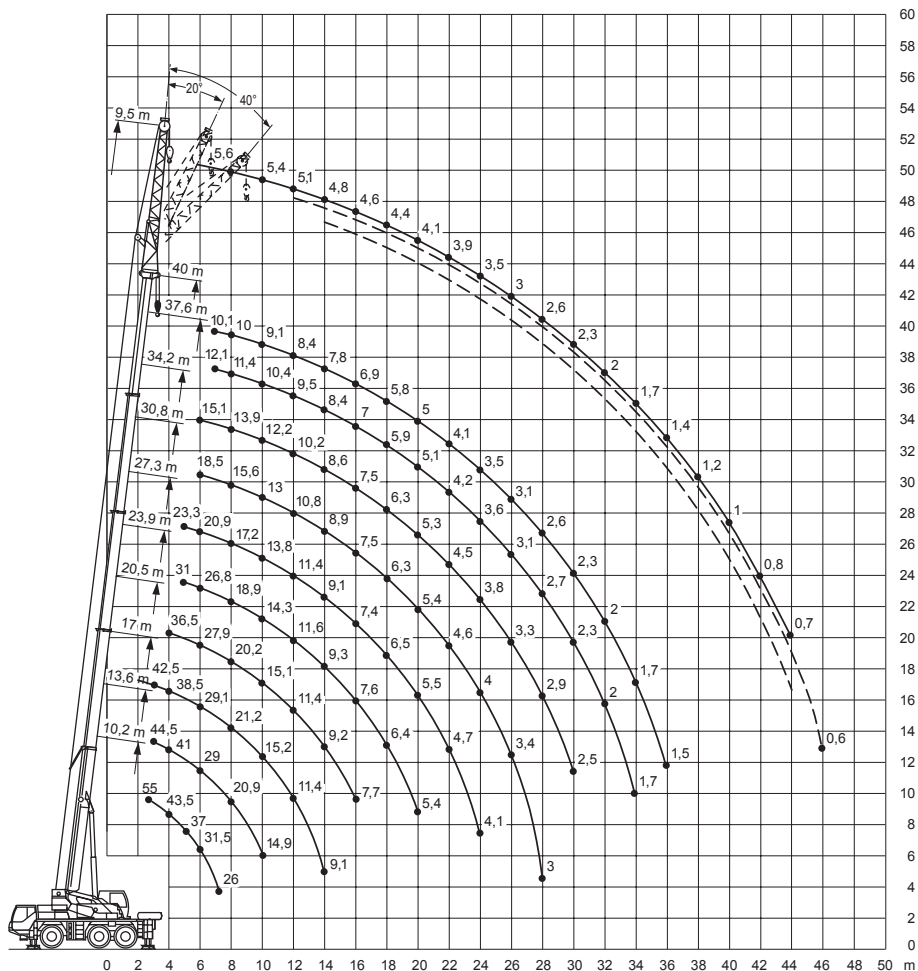
* abgeseht





R1 = Allradlenkung

Hakenflaschen	
Rollen:	3
Eigengewicht (kg):	280

Die Arbeitsbereiche





	10,2*	10,2	13,6	17	20,5	23,9	27,3	30,8	34,2	37,6	40	
2,5	55											2,5
2,7	53											2,7
3	51	49										3
3,5	47	44,5	44,5	42,5								3,5
4	43,5	41	41	38,5	36,5							4
4,5	39,5	37,5	37,5	35	33	31						4,5
5	37	34,5	34,5	33	31,5	30,5	23,3					5
6	31,5	28,8	29	29,1	27,9	26,8	20,9	18,5	15,1			6
7	26	24,1	24,4	24,9	23,2	22,2	18,9	16,9	14,8	12,1	10,1	7
8			20,9	21,2	20,2	18,9	17,2	15,6	13,9	11,4	10	8
9			17,6	17,9	17,4	16,3	15,7	14,3	13,1	10,9	9,5	9
10			14,9	15,2	15,1	14,3	13,8	13	12,2	10,4	9,1	10
12				11,4	11,4	11,6	11,4	10,8	10,2	9,5	8,4	12
14				9,1	9,2	9,3	9,1	8,9	8,6	8,4	7,8	14
16					7,7	7,6	7,4	7,5	7,5	7	6,9	16
18						6,4	6,5	6,3	6,3	5,9	5,8	18
20							5,4	5,5	5,4	5,3	5,1	20
22								4,7	4,6	4,5	4,2	22
24								4,1	4	3,8	3,6	24
26									3,4	3,3	3,1	26
28									3	2,9	2,7	28
30										2,5	2,3	30
32											2	32
34											1,7	34
36												36



* Nach hinten



	10,2*	10,2	13,6	17	20,5	23,9	27,3	30,8	34,2	37,6	40	
2,5	55											2,5
2,7	54											2,7
3	51	48,5										3
3,5	47	44,5	44	42,5								3,5
4	43,5	40	40	38,5	36,5							4
4,5	39,5	36,5	36,5	35	32,5	31						4,5
5	36	33	33	31,5	28,8	27,3	23,3					5
6	28,3	26,7	26,5	25,4	23,6	21,8	20,2	18,5	15,1			6
7	21,1	21,1	21,8	20,7	19,4	18	17,2	16	14,8	12,1	10,1	7
8			17,4	17,3	16,3	15,6	14,6	14,2	13,2	11,4	10	8
9			14,3	14,6	14	13,9	12,9	12,3	11,5	10,9	9,5	9
10			12	12,3	12,2	12,1	11,2	11	10,5	9,9	9,1	10
12				9,2	9,5	9,5	9,2	8,7	8,3	7,8	7,6	12
14				7,1	7,4	7,4	7,5	7,1	6,8	6,3	6,1	14
16					6	6	6	5,9	5,6	5,2	5	16
18						4,9	4,9	4,8	4,7	4,3	4,2	18
20							4,1	4,1	3,9	3,8	3,5	20
22								3,5	3,3	3,2	2,9	22
24									3	2,8	2,7	24
26										2,4	2,3	26
28											2	28
30											1,9	30
32												32
34												34
											1,1	
											0,9	
											0,9	

* Nach hinten



	30,8			34,2			37,6			40			
	0°	20°	40°	0°	20°	40°	0°	20°	40°	0°	20°	40°	
6	8,4												6
7	8,4			7,7									7
8	8,1			7,6			6,3			5,6			8
9	7,9	6,7		7,4			6,3			5,6			9
10	7,6	6,5		7,2	6,2		6,1			5,4			10
12	7	6,2	5,3	6,9	5,9		5,8	5,5		5,1	5,2		12
14	6,5	5,9	5,1	6,6	5,7	5	5,5	5,2	4,7	4,8	4,9	4,6	14
16	6	5,6	4,9	6,2	5,5	4,8	5,3	4,8	4,6	4,6	4,5	4,3	16
18	5,5	5,4	4,8	5,6	5,3	4,7	4,9	4,5	4,4	4,4	4,2	4,1	18
20	4	5	4,7	4,8	5,1	4,6	4,5	4,2	4,1	4,1	3,9	3,9	20
22	4	4,6	4,7	4,2	4,4	4,6	4,1	4	3,9	3,9	3,7	3,7	22
24	3,8	4	4,2	3,9	3,8	3,9	3,6	3,8	3,7	3,5	3,5	3,5	24
26	3,5	3,5	3,6	3,4	3,5	3,5	3,1	3,3	3,4	3	3,2	3,3	26
28	3,1	3,2	3,3	2,9	3,1	3,2	2,7	2,9	3	2,6	2,8	2,9	28
30	2,7	2,8	2,9	2,6	2,7	2,8	2,3	2,5	2,6	2,3	2,4	2,5	30
32	2,4	2,5	2,5	2,2	2,3	2,4	2	2,1	2,2	2	2,1	2,2	32
34	2,1	2,1	2,2	1,9	2	2,1	1,7	1,8	1,9	1,7	1,8	1,9	34
36	1,8	1,9		1,7	1,8	1,8	1,5	1,6	1,6	1,4	1,5	1,6	36
38				1,5	1,5	1,5	1,2	1,3	1,4	1,2	1,3	1,4	38
40				1,3	1,3		1	1,1	1,1	1	1,1	1,1	40
42							0,9	0,9	0,9	0,8	0,9	0,9	42
44							0,7	0,7		0,7	0,7	0,7	44
46											0,6		46



30,8-40m



9,5m



7,4x6,3m



7t



360°



75%

	30,8			34,2			37,6			40			
	0°	20°	40°	0°	20°	40°	0°	20°	40°	0°	20°	40°	
6	8,4												6
7	8,4			7,7									7
8	8,1			7,6			6,3			5,6			8
9	7,9	6,7		7,4			6,3			5,6			9
10	7,6	6,5		7,2	6,2		6,1			5,4			10
12	7	6,2	5,3	6,9	5,9		5,8	5,5		5,1	5,2		12
14	6,4	5,9	5,1	5,9	5,7	5	5,5	5,2	4,7	4,8	4,9	4,6	14
16	5,3	5,6	4,9	5,2	5,2	4,8	4,8	4,8	4,6	4,6	4,5	4,3	16
18	4,7	4,7	4,8	4,4	4,7	4,7	4	4,4	4,4	3,9	4,2	4,1	18
20	4	4,2	4,2	3,7	4	4,1	3,4	3,7	3,9	3,3	3,6	3,8	20
22	3,4	3,6	3,8	3,2	3,4	3,6	2,8	3,1	3,3	2,7	3	3,2	22
24	2,9	3,1	3,2	2,7	2,9	3,1	2,4	2,6	2,8	2,3	2,5	2,7	24
26	2,5	2,6	2,7	2,3	2,5	2,6	2	2,2	2,4	1,9	2,1	2,3	26
28	2,1	2,3	2,3	2	2,1	2,2	1,7	1,9	2	1,6	1,8	1,9	28
30	1,8	1,9	2	1,7	1,8	1,9	1,4	1,5	1,7	1,3	1,5	1,6	30
32	1,5	1,6	1,7	1,4	1,5	1,6	1,1	1,3	1,4	1,1	1,2	1,3	32
34	1,3	1,4	1,4	1,1	1,2	1,3	0,9	1	1,1	0,9	1	1,1	34
36	1,1	1,1		0,9	1	1	0,7	0,8	0,9	0,7	0,8	0,9	36
38				0,8	0,8	0,8		0,6	0,7		0,6	0,6	38
40				0,6	0,6								40