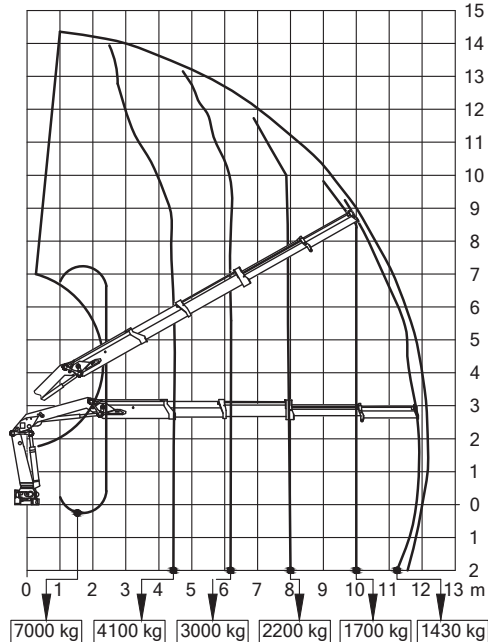
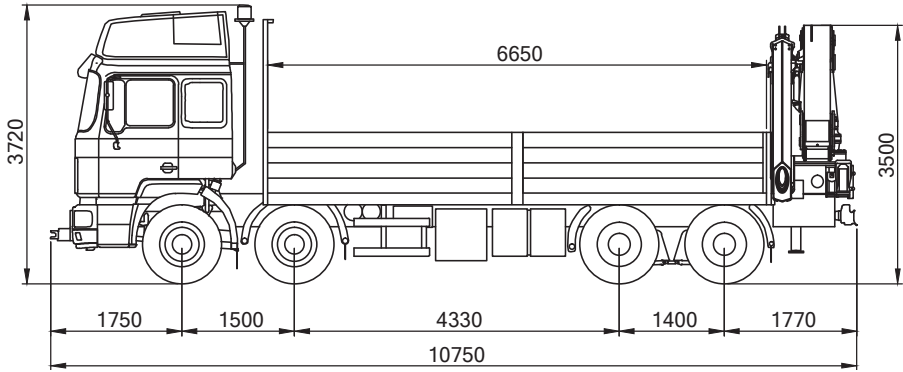


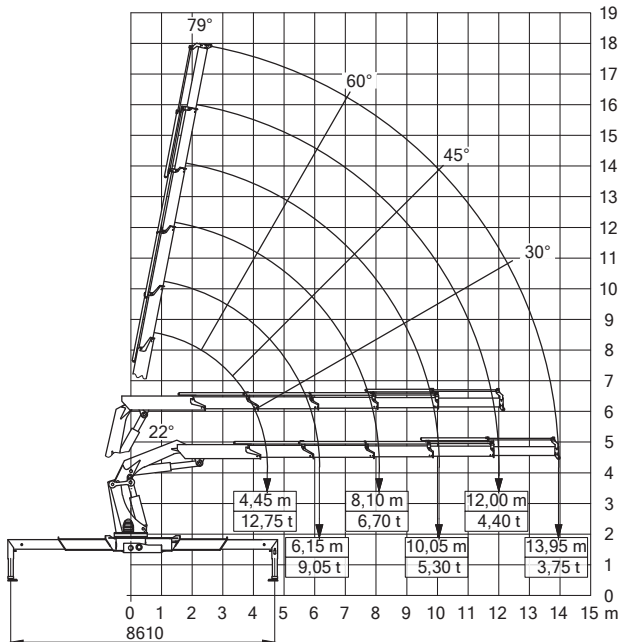
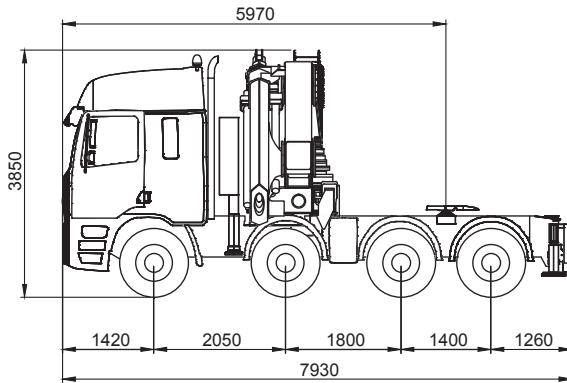
4-Achs LKW mit Hiab Ladekran 220 C

Interne Nr.: Wg. 144
 Ladefläche: 6.675 mm
 Nutzlast: 14.910 kg



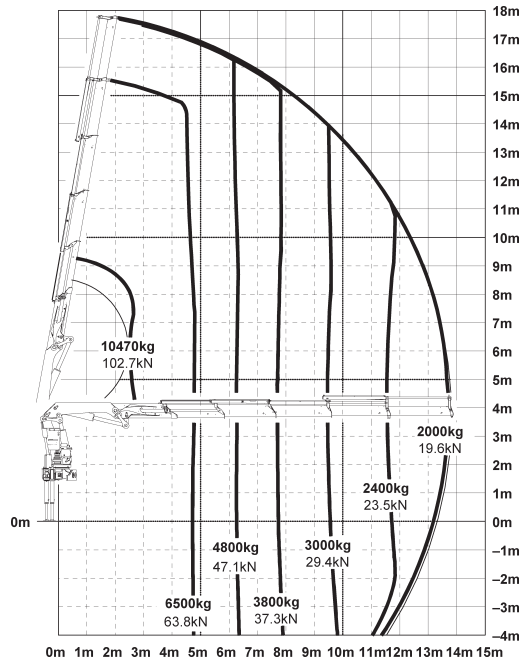
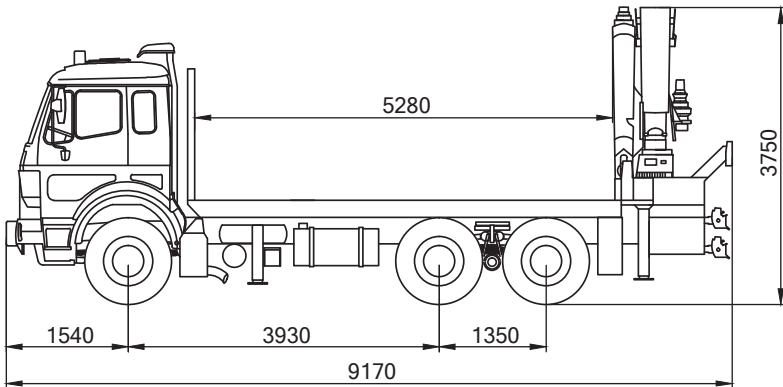
4-Achs LKW mit MKG Ladekran HLK 671

Interne Nr.: Wg. 18
 Ladefläche: 4.000 mm mit Anhänger
 oder Sattelaufleger
 Nutzlast: variabel nach Hängerauswahl



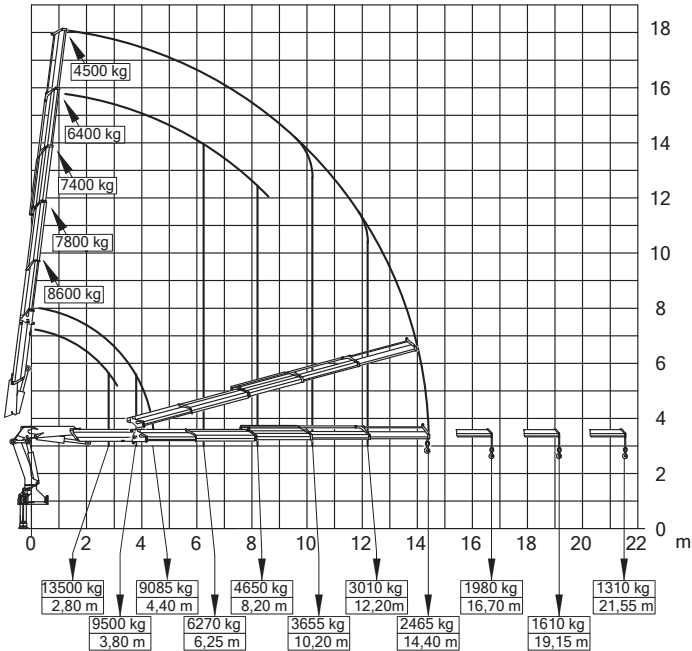
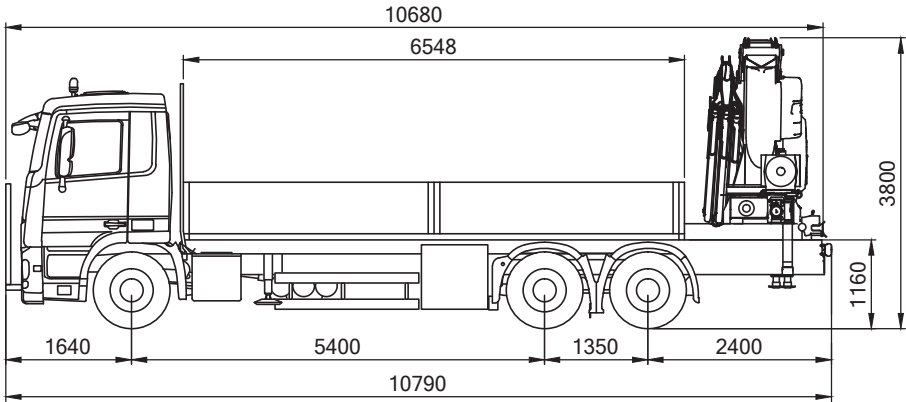
3-Achs LKW mit Palfinger Ladekran PK 35000 D

Interne Nr.:	Wg. 86
Ladefläche:	5.376 mm
Nutzlast:	8.050 kg



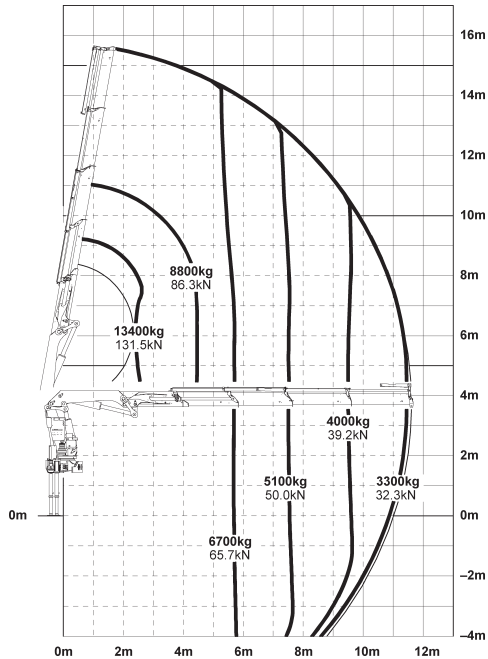
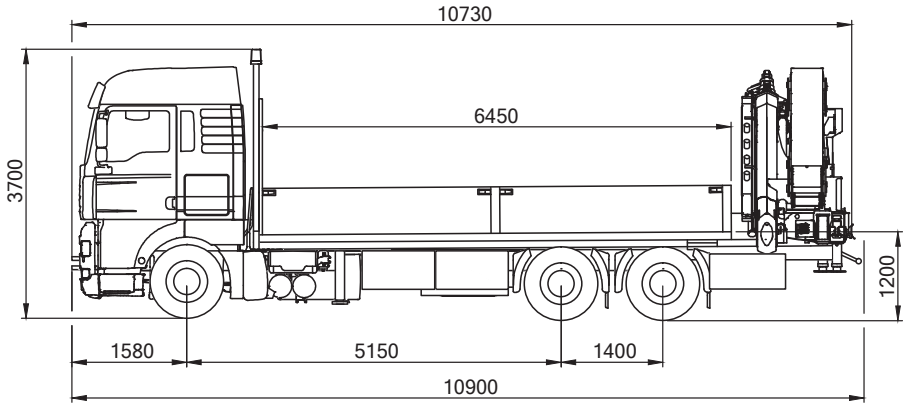
3-Achs LKW mit Fassi Ladekran F455

Interne Nr.: Wg. 38
 Ladefläche: 6.548 mm
 Nutzlast: 6.745 kg



3-Achs LKW mit Palfinger Ladekran PK 44002

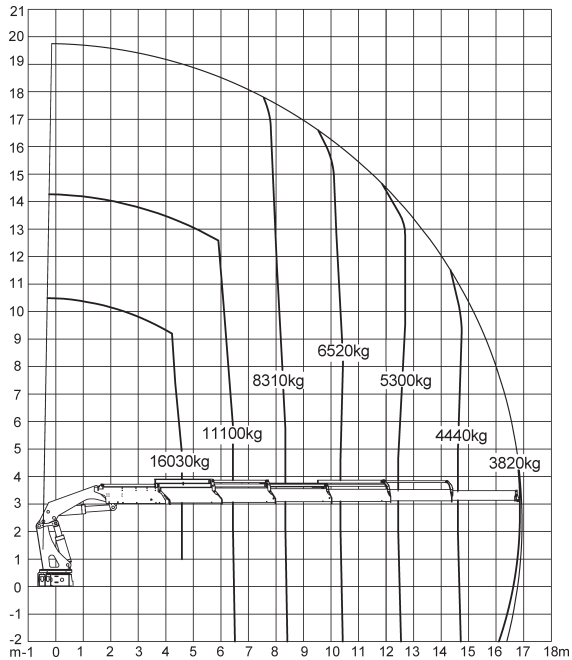
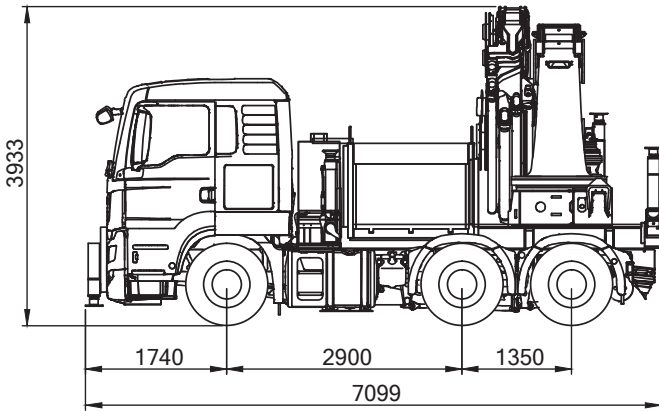
Interne Nr.:	Wg. 105
Ladefläche:	6.400 mm
Nutzlast:	5.300 kg



3-Achs LKW mit HMF Ladekran 8520K

Interne Nr.:

Wg. 159



HMF Ladekran 8520-OK6 mit FJ2000-K6

