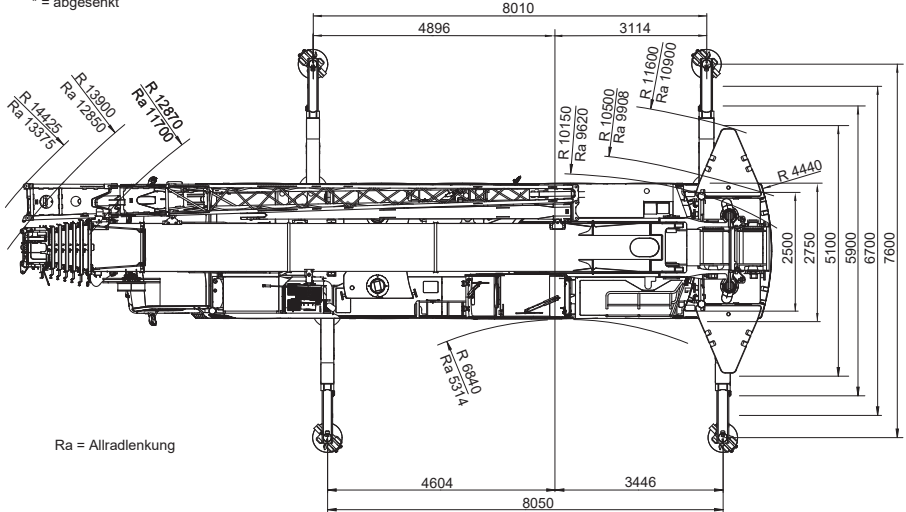


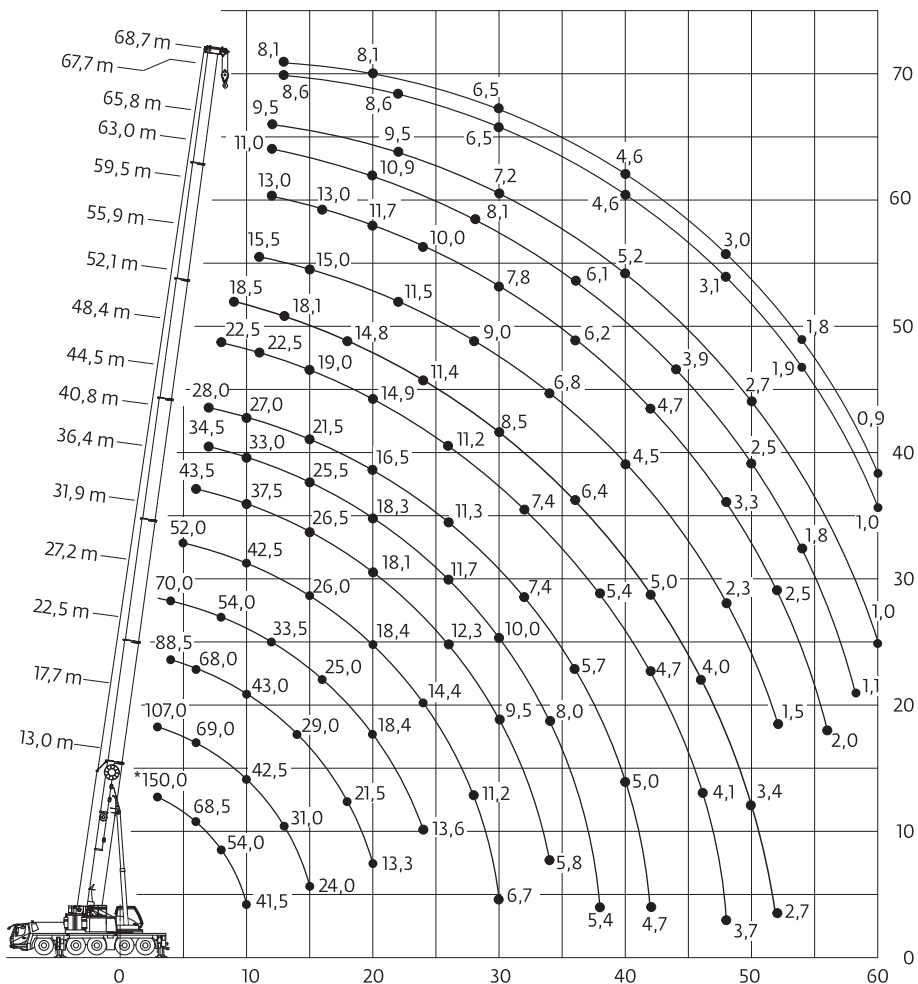
* = abgesenkt





Ra = Allradlenkung

Hakenflaschen	
Rollen:	3
Eigengewicht (kg):	950

Die Arbeitsbereiche





	13	17,7	22,5	27,2	31,9	36,4	40,8	44,5	
3	150*								3
3	108	107							3
4	91	91	88,5	70					4
5	78,5	79	78	68					5
6	68,5	69	68	65,5	52				6
7	60,5	61	60	60,5	51,5	43,5	34,5		7
8	54	54,5	54	54	49,5	41,5	34,5	28	8
9	47	48	47,5	47	46	39,5	34	27,5	9
10	41,5	42,5	43	41,5	42,5	37,5	33	27	10
11		38	38,5	37	38	35	31,5	26	11
12		34,5	34,5	33,5	34	33	30	25	12
13		31	31,5	31,5	31	31	28,5	24	13
14		28,5	29	28,5	28	29	26,5	22,5	14
15		24	26,5	26,5	26	26,5	25,5	21,5	15
16			24,5	25	24	24,5	24	20,5	16
18			21,5	21,5	21	21	21,5	18,3	18
20			13,3	18,4	18,4	18,1	18,3	16,5	20
22				15,7	16,6	16,2	15,6	15	22
24				13,6	14,4	14	13,5	13,1	24
26					12,7	12,3	11,7	11,3	26
28					11,2	10,8	11	9,8	28
30					6,7	9,5	10	8,5	30
32						8,4	8,9	7,4	32
34						5,8	8	6,5	34
36							7,2	5,7	36
38							5,8	5,4	38
40								5	40
42								4,7	42

*nach hinten mit Zusatzeinrichtung



48,4-68,7m



8,05x7,6m



44,5t



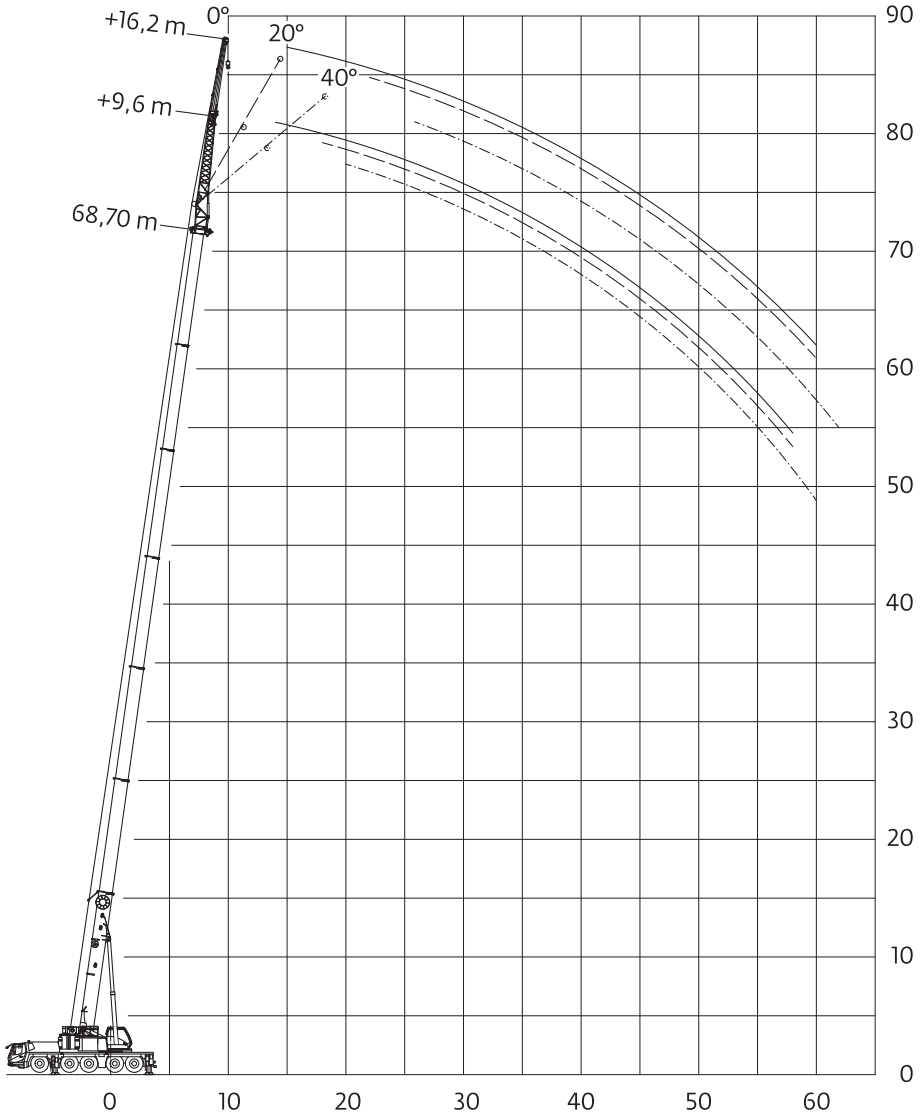
360°





13000

	48,4	50,8	52,1	55,9	59,5	63	65,8	67,7	68,7	
9	22,5									9
10	22,5	18,5								10
11	22,5	18,5	15,5	12,2						11
12	21,5	18,5	15,5	12,2	13	11	9,5			12
13	21	18,1	15,5	12,2	13	11	9,5	8,6	8,1	13
14	20	17,5	15,4	12,2	13	11	9,5	8,6	8,1	14
15	19	16,8	15	12	13	11	9,5	8,6	8,1	15
16	18,1	16,1	14,6	11,6	13	11	9,5	8,6	8,1	16
18	16,4	14,8	13,6	10,9	12,5	11	9,5	8,6	8,1	18
20	14,9	13,5	12,5	10,2	11,7	10,9	9,5	8,6	8,1	20
22	13,7	12,4	11,5	9,4	10,8	10,3	9,5	8,6	8	22
24	12,6	11,4	10,5	8,6	10	9,6	9,1	8,2	8	24
26	11,2	10,5	9,7	7,8	9,2	8,8	8,4	7,5	7,5	26
28	9,7	9,7	9	7,1	8,5	8,1	7,8	7	7	28
30	8,5	8,5	8,2	6,6	7,8	7,5	7,2	6,5	6,5	30
32	7,4	7,5	7,6	6,1	7,2	7	6,7	6	6,1	32
34	6,5	6,8	6,8	5,6	6,7	6,5	6,3	5,6	5,7	34
36	5,8	6,4	5,9	5,2	6,2	6,1	5,9	5,2	5,3	36
38	5,4	6	5,2	4,8	5,4	5,7	5,5	4,9	5	38
40	5	5,6	4,5	4,5	5	5,1	5,2	4,6	4,6	40
42	4,7	5	3,9	4,1	4,7	4,5	4,6	4,3	4,3	42
44	4,4	4,5	3,3	3,8	4,3	3,9	4,1	4	3,9	44
46	4,1	4	2,8	3,6	3,8	3,4	3,6	3,5	3,4	46
48	3,7	3,6	2,3	3,3	3,3	2,9	3,1	3,1	3	48
50		3,4	1,9	3,1	2,9	2,5	2,7	2,6	2,5	50
52		2,7	1,5	2,9	2,5	2,1	2,3	2,2	2,1	52
54				2,7	2,2	1,8	1,9	1,9	1,8	54
56					2	1,4	1,6	1,5	1,4	56
58						1,1	1,3	1,2	1,1	58
60							1	1	0,9	60



Die Arbeitsbereiche





	40,8			59,3			68,7			
	0°	0°-20°	20°-40°	0°	0°-20°	20°-40°	0°	0°-20°	20°-40°	
8	13,9									8
9	13,7									9
10	13,4									10
11	13,2	10,2								11
12	12,9	9,8	7,1	7,3						12
13	12,7	9,5	7	7,3						13
14	12,5	9,2	6,8	7,3			4,9			14
15	12,2	8,9	6,7	7,3			4,9			15
16	12	8,5	6,5	7,3	7,1		4,9			16
18	11,4	7,9	6,3	7,3	7	5,6	4,9	4,9		18
20	10,5	7,5	6,1	7,3	7	5,6	4,9	4,9	4,6	20
22	9,7	7,1	5,9	7,3	6,9	5,5	4,9	4,9	4,5	22
24	9	6,8	5,7	7,2	6,8	5,5	4,9	4,9	4,5	24
26	8,3	6,5	5,6	7	6,7	5,5	4,9	4,9	4,5	26
28	7,7	6,2	5,4	6,6	6,5	5,4	4,9	4,9	4,5	28
30	7,2	6	5,3	6,1	6,1	5,4	4,9	4,9	4,5	30
32	6,8	5,7	5,2	5,6	5,6	5,4	4,9	4,9	4,4	32
34	6,5	5,6	5,1	5,2	5,2	5,2	4,6	4,6	4,4	34
36	9,1	5,4	5	4,8	4,8	4,8	4,3	4,3	4,3	36
38	5,8	5,2	5	4,5	4,5	4,5	4	4	4	38
40	5,2	5,1	5	4,2	4,2	4,2	3,7	3,7	3,7	40
42	4,6	4,6		3,9	3,9	3,9	3,4	3,4	3,4	42
44	4,1	4,1		3,6	3,6	3,6	3,2	3,2	3,2	44
46	3,6	3,6		3,3	3,3	3,3	2,9	2,9	2,9	46
48				3,1	3,1	3,1	2,7	2,7	2,7	48
50				2,8	2,8	2,8	2,4	2,4	2,5	50
52				2,4	2,4	2,6	2	2	2,2	52
54				2,1	2,1	2,2	1,6	1,6	1,8	54
56				1,7	1,7		1,3	1,3	1,4	56
58				1,4	1,4		1	1	1,1	58
60				1,1	1,1				0,8	60
62				0,9	0,9					62



	40,8			59,3			68,7			
	0°	0°-20°	20°-40°	0°	0°-20°	20°-40°	0°	0°-20°	20°-40°	
9	6,9									9
10	6,8									10
11	6,7									11
12	6,6									12
13	6,5			4,5						13
14	6,5	4,9		4,5						14
15	6,4	4,6		4,5			3,3			15
16	6,3	4,7		4,5			3,3			16
18	6,1	4,4	3,4	4,4			3,3			18
20	6	4,2	3,3	4,4	4		3,3			20
22	5,7	4	3,2	4,3	4	3,1	3,3	3,3		22
24	5,4	3,9	3,1	4,3	3,9	3,1	3,3	3,3		24
26	5,1	3,7	3	4,3	3,9	3,1	3,3	3,3	2,6	26
28	4,8	3,6	3	4,2	3,8	3	3,3	3,3	2,6	28
30	4,5	3,4	2,9	4,2	3,7	3	3,3	3,2	2,6	30
32	4,3	3,3	2,9	4,1	3,6	2,9	3,3	3,2	2,5	32
34	4,1	3,2	2,8	4,1	3,5	2,9	3,3	3,2	2,5	34
36	3,9	3,1	2,8	4,1	3,4	2,9	3,3	3,2	2,5	36
38	3,7	3	2,8	4	3,3	2,8	3,3	3,2	2,5	38
40	3,5	3	2,7	4	3,2	2,8	3,3	3,2	2,5	40
42	3,3	2,9	2,7	3,8	3,1	2,8	3,3	3,1	2,5	42
44	3,2	2,8	2,7	3,5	3,1	2,8	3,1	3,1	2,5	44
46	3,1	2,8	2,7	3,3	3	2,7	2,9	2,9	2,5	46
48	2,9	2,7		3	2,9	2,7	2,6	2,6	2,5	48
50	2,8	2,7		2,8	2,8	2,7	2,4	2,4	2,4	50
52	2,7	2,7		2,6	2,6	2,6	2,2	2,2	2,2	52
54	2,6			2,4	2,4	2,4	1,9	1,9	2,1	54
56				2,1	2,1	2,2	1,6	1,6	1,9	56
58				1,8	1,8	2	1,3	1,3	1,6	58
60				1,5	1,5	1,7	1	1	1,3	60
62				1,2	1,2	1,4			1	62
64				1	1					64

