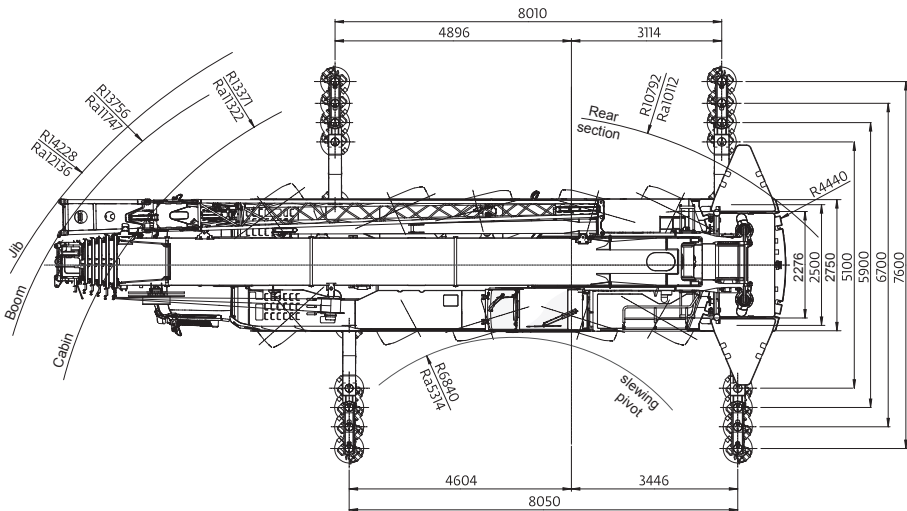
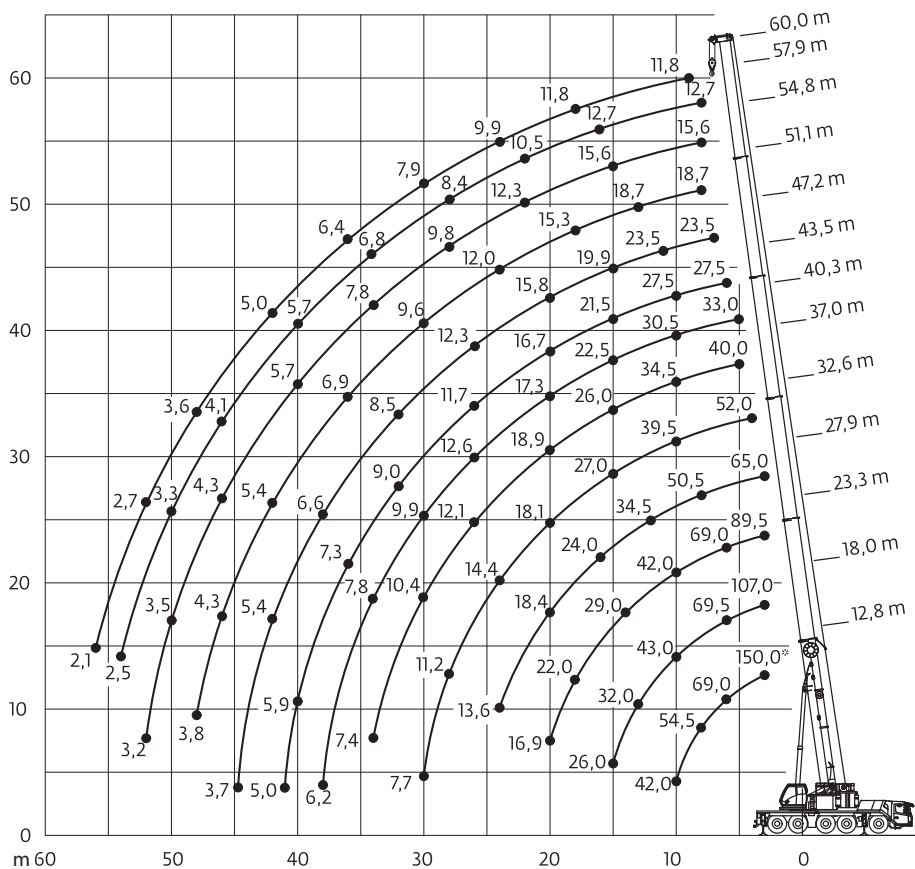


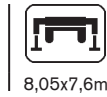
* abgesenkt



| Hakenflaschen | |
|----------------------|-----|
| Rollen: | 3 |
| Eigengewicht (kg): | 950 |

Die Arbeitsbereiche







| | 12,8 | 18 | 23,3 | 27,9 | 32,6 | 37 | 40,3 | 43,5 | 47,2 | 51,1 | 54,8 | 57,9 | 60 | |
|----|------|------|------|------|------|------|------|------|------|------|------|------|------|----|
| 3 | 150* | | | | | | | | | | | | | 3 |
| 3 | 108 | 107 | 89,5 | | | | | | | | | | | 3 |
| 4 | 91,5 | 91,5 | 86,5 | 65 | | | | | | | | | | 4 |
| 5 | 79 | 79 | 78,5 | 64 | 52 | | | | | | | | | 5 |
| 6 | 69 | 69,5 | 69 | 60 | 51,5 | 40 | | | | | | | | 6 |
| 7 | 61,5 | 62 | 61 | 55 | 48,5 | 40 | 33 | 27,5 | | | | | | 7 |
| 8 | 54,5 | 55 | 54 | 50,5 | 45,5 | 39 | 33 | 27,5 | 24 | | | | | 8 |
| 9 | 47,5 | 48,5 | 47,5 | 47 | 42,5 | 37 | 32 | 27,5 | 24 | 19,1 | 15,8 | | | 9 |
| 10 | 42 | 43 | 42 | 42,5 | 39,5 | 34,5 | 30,5 | 27,5 | 24 | 19,1 | 15,8 | 12,7 | 11,8 | 10 |
| 11 | | 38,5 | 37,5 | 38 | 37 | 32,5 | 29 | 26,5 | 24 | 19,1 | 15,8 | 12,7 | 11,8 | 11 |
| 12 | | 34,5 | 34,5 | 34,5 | 34,5 | 30,5 | 27 | 25 | 23 | 19,1 | 15,8 | 12,7 | 11,8 | 12 |
| 13 | | 32 | 31,5 | 31 | 32 | 29 | 25,5 | 24 | 22 | 18,9 | 15,8 | 12,7 | 11,8 | 13 |
| 14 | | 29,5 | 29 | 28,5 | 29 | 27,5 | 24 | 23 | 21 | 18,3 | 15,8 | 12,7 | 11,8 | 14 |
| 15 | | 26 | 26,5 | 26 | 26,5 | 26 | 22,5 | 21,5 | 19,9 | 17,5 | 15,7 | 12,7 | 11,8 | 15 |
| 16 | | | 24,5 | 24 | 24,5 | 24,5 | 21,5 | 20,5 | 18,9 | 16,7 | 15,2 | 12,7 | 11,8 | 16 |
| 18 | | | 22 | 21,5 | 21 | 22 | 19,2 | 18,5 | 17,3 | 15,3 | 14,2 | 12,1 | 11,8 | 18 |
| 20 | | | 16,9 | 18,4 | 17,8 | 18,6 | 17,3 | 16,7 | 15,8 | 14,1 | 13,2 | 11,3 | 11,3 | 20 |
| 22 | | | | 15,7 | 16,1 | 16 | 15,5 | 15,1 | 14,5 | 13 | 12,3 | 10,5 | 10,6 | 22 |
| 24 | | | | 13,6 | 14,4 | 13,8 | 14,2 | 13,5 | 13,4 | 12 | 11,4 | 9,7 | 9,9 | 24 |
| 26 | | | | | 12,7 | 12,1 | 12,6 | 11,7 | 12,2 | 11,1 | 10,5 | 9 | 9,2 | 26 |
| 28 | | | | | 11,2 | 11,3 | 11,1 | 10,5 | 10,7 | 10,3 | 9,8 | 8,4 | 8,5 | 28 |
| 30 | | | | | 7,7 | 10,4 | 9,8 | 9,9 | 9,4 | 9,4 | 9,1 | 7,7 | 7,9 | 30 |
| 32 | | | | | | 9,3 | 8,7 | 9 | 8,4 | 8,4 | 8,3 | 7,2 | 7,4 | 32 |
| 34 | | | | | | 7,4 | 7,8 | 8,1 | 7,6 | 7,4 | 7,8 | 6,8 | 6,9 | 34 |
| 36 | | | | | | | 7,3 | 7,3 | 7,1 | 6,9 | 7 | 6,4 | 6,4 | 36 |
| 38 | | | | | | | 6,2 | 6,5 | 6,6 | 6,5 | 6,2 | 6,1 | 6 | 38 |
| 40 | | | | | | | | 5,9 | 5,9 | 5,8 | 5,6 | 5,7 | 5,5 | 40 |
| 42 | | | | | | | | 5 | 5,4 | 5,2 | 5 | 5,1 | 5 | 42 |
| 44 | | | | | | | | | 4,8 | 4,7 | 4,6 | 4,6 | 4,5 | 44 |
| 46 | | | | | | | | | 3,7 | 4,3 | 4,3 | 4,1 | 4 | 46 |
| 48 | | | | | | | | | 3,3 | 3,8 | 4 | 3,7 | 3,6 | 48 |
| 50 | | | | | | | | | | | 3,5 | 3,3 | 3,1 | 50 |
| 52 | | | | | | | | | | | 3,2 | 2,9 | 2,7 | 52 |
| 54 | | | | | | | | | | | | 2,5 | 2,4 | 54 |
| 56 | | | | | | | | | | | | | 2,1 | 56 |

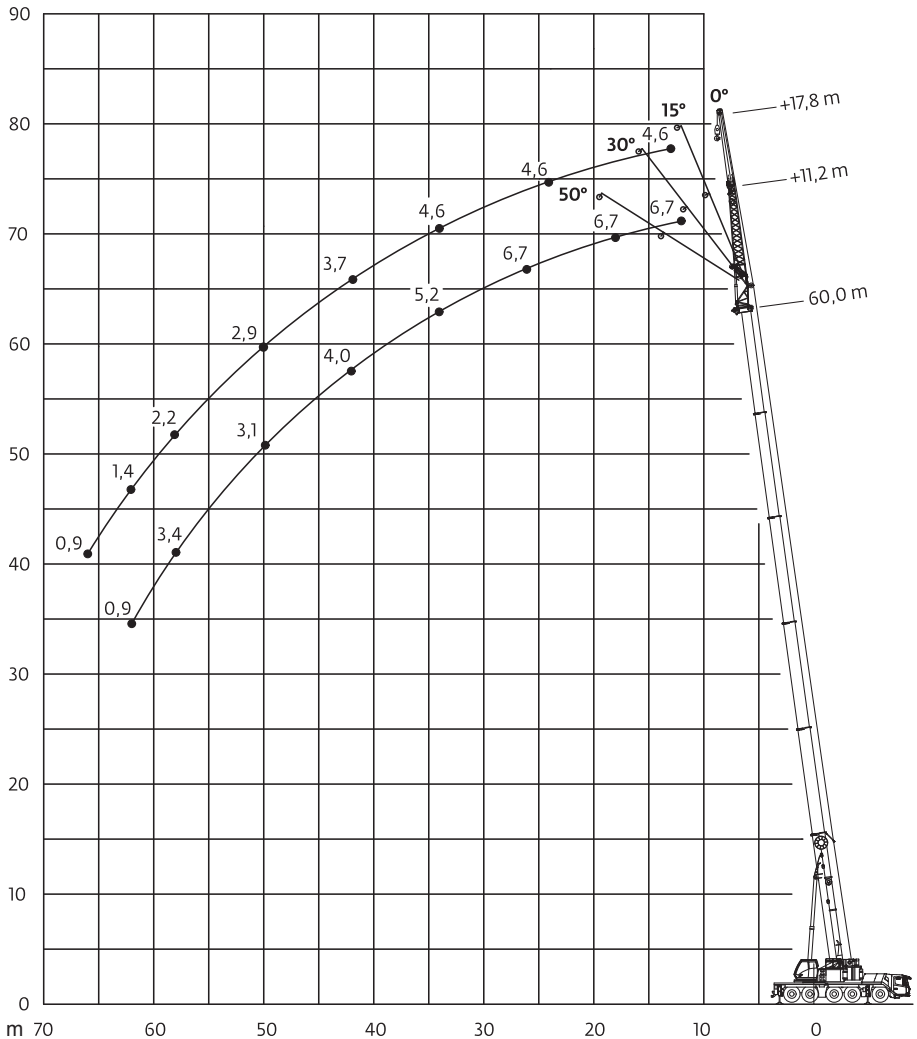
* Nach hinten mit Zusatzeinrichtung



|  | 12,8 | 18 | 23,3 | 27,9 | 32,6 | 37 | 40,3 | 43,5 | 47,2 | 51,1 | 54,8 | 57,9 | 60 |  |
|---|------|------|------|------|------|------|------|------|------|------|------|------|------|--|
| 3 | 105 | 104 | 89,5 | | | | | | | | | | | 3 |
| 4 | 88,5 | 88,5 | 86,5 | 65 | | | | | | | | | | 4 |
| 5 | 72 | 73 | 67,5 | 62 | 52 | | | | | | | | | 5 |
| 6 | 59 | 59,5 | 53,5 | 50,5 | 45,5 | 40 | | | | | | | | 6 |
| 7 | 46,5 | 47,5 | 44,5 | 41 | 39,5 | 35,5 | 33 | 27,5 | | | | | | 7 |
| 8 | 35,5 | 37,5 | 36,5 | 35,5 | 32,5 | 30,5 | 29 | 26,5 | 24 | | | | | 8 |
| 9 | 28 | 30 | 31 | 30 | 27,5 | 26,5 | 25 | 23 | 22,5 | 19,1 | 15,8 | | | 9 |
| 10 | 22,5 | 25,5 | 26,5 | 25,5 | 23,5 | 23,5 | 21,5 | 21 | 19,9 | 18,7 | 15,8 | 12,7 | 11,8 | 10 |
| 11 | | 21,5 | 22,5 | 22,5 | 20,5 | 20,5 | 20 | 18,9 | 17,9 | 17,2 | 15,8 | 12,7 | 11,8 | 11 |
| 12 | | 18,2 | 19,4 | 19,5 | 18,1 | 18,1 | 17,8 | 17,3 | 15,9 | 15,3 | 14,6 | 12,7 | 11,8 | 12 |
| 13 | | 15,6 | 16,8 | 17 | 16 | 16,1 | 15,9 | 15,5 | 14,5 | 13,6 | 13,4 | 12,7 | 11,8 | 13 |
| 14 | | 13,5 | 14,7 | 15,3 | 14,3 | 14,9 | 14,3 | 13,9 | 13,1 | 12,2 | 12,1 | 11,5 | 11,2 | 14 |
| 15 | | 11,8 | 12,9 | 13,9 | 12,8 | 13,9 | 12,9 | 12,6 | 11,8 | 11 | 10,9 | 10,4 | 10,1 | 15 |
| 16 | | | 11,6 | 12,5 | 11,3 | 12,6 | 11,7 | 11,4 | 10,7 | 9,9 | 9,9 | 9,4 | 9,1 | 16 |
| 18 | | | 9,2 | 10 | 8,9 | 10,5 | 9,9 | 9,5 | 8,9 | 8,1 | 8,1 | 7,7 | 7,4 | 18 |
| 20 | | | 5,2 | 8,2 | 7,1 | 8,6 | 8,5 | 7,9 | 7,4 | 6,7 | 6,7 | 6,3 | 6,1 | 20 |
| 22 | | | | 6,8 | 5,7 | 7,2 | 7 | 6,7 | 6,3 | 5,5 | 5,6 | 5,2 | 5 | 22 |
| 24 | | | | 5,6 | 4,5 | 6 | 5,8 | 5,6 | 5,3 | 4,6 | 4,6 | 4,3 | 4,1 | 24 |
| 26 | | | | | 3,6 | 5 | 4,8 | 4,6 | 4,4 | 3,7 | 3,8 | 3,5 | 3,3 | 26 |
| 28 | | | | | 2,8 | 4,2 | 4 | 3,8 | 3,6 | 2,9 | 3,1 | 2,8 | 2,6 | 28 |
| 30 | | | | | | 3,5 | 3,3 | 3,1 | 2,9 | 2,3 | 2,5 | 2,2 | 2 | 30 |
| 32 | | | | | | 2,9 | 2,7 | 2,5 | 2,3 | 1,7 | 1,9 | 1,6 | 1,4 | 32 |
| 34 | | | | | | 2,1 | 2,2 | 2 | 1,8 | 1,2 | 1,3 | 1,1 | 0,9 | 34 |
| 36 | | | | | | | 1,8 | 1,5 | 1,3 | | 0,9 | | | 36 |
| 38 | | | | | | | 1,4 | 1,1 | 0,9 | | | | | 38 |
| 40 | | | | | | | | 0,8 | | | | | | 40 |

* Nach hinten mit Zusatzeinrichtung

Die Arbeitsbereiche





37,1-60m



11,2m



8,05x7,6m



44,5t



360°





13000

| m | 37,1 | | | | 54,8 | | | | 60 | | | | m |
|----|------|--------|---------|---------|------|--------|---------|---------|-----|--------|---------|---------|----|
| | 0° | 0°-15° | 15°-30° | 30°-50° | 0° | 0°-15° | 15°-30° | 30°-50° | 0° | 0°-15° | 15°-30° | 30°-50° | |
| 7 | 16,8 | | | | | | | | | | | | 7 |
| 8 | 16,5 | | | | | | | | | | | | 8 |
| 9 | 16,3 | | | | | | | | | | | | 9 |
| 10 | 16 | 13,7 | | | 8,8 | | | | | | | | 10 |
| 11 | 15,7 | 13,4 | 11,5 | | 8,8 | | | | | | | | 11 |
| 12 | 15,5 | 13,2 | 11,3 | | 8,8 | | | | 6,7 | | | | 12 |
| 13 | 15,2 | 12,9 | 11 | | 8,8 | | | | 6,7 | | | | 13 |
| 14 | 14,9 | 12,7 | 10,8 | 9 | 8,8 | 8,8 | | | 6,7 | | | | 14 |
| 15 | 14,6 | 12,5 | 10,6 | 8,9 | 8,8 | 8,8 | | | 6,7 | 6,7 | | | 15 |
| 16 | 14,4 | 12,2 | 10,4 | 8,8 | 8,8 | 8,8 | 8,6 | | 6,7 | 6,7 | | | 16 |
| 18 | 13,6 | 11,8 | 10 | 8,6 | 8,8 | 8,8 | 8,6 | 7,9 | 6,7 | 6,7 | 6,7 | | 18 |
| 20 | 12,7 | 11,2 | 9,7 | 8,5 | 8,8 | 8,8 | 8,6 | 7,9 | 6,7 | 6,7 | 6,7 | 6,7 | 20 |
| 22 | 11,8 | 10,5 | 9,4 | 8,2 | 8,8 | 8,7 | 8,2 | 7,9 | 6,7 | 6,7 | 6,7 | 6,7 | 22 |
| 24 | 11 | 9,9 | 9,1 | 8,2 | 8,6 | 8,1 | 7,8 | 7,8 | 6,7 | 6,7 | 6,7 | 6,7 | 24 |
| 26 | 10,3 | 9,3 | 8,8 | 8,1 | 7,9 | 7,7 | 7,4 | 7,4 | 6,7 | 6,6 | 6,6 | 6,6 | 26 |
| 28 | 9,7 | 8,9 | 8,2 | 8 | 7,5 | 7,3 | 7,1 | 7,1 | 6,3 | 6,2 | 6,2 | 6,2 | 28 |
| 30 | 9,1 | 8,3 | 7,9 | 7,8 | 7 | 6,9 | 6,7 | 6,7 | 5,9 | 5,8 | 5,8 | 5,8 | 30 |
| 32 | 8,6 | 7,9 | 7,6 | 7,6 | 6,6 | 6,5 | 6,4 | 6,4 | 5,6 | 5,5 | 5,5 | 5,5 | 32 |
| 34 | 7,8 | 7,6 | 7,3 | 7,3 | 6,2 | 6,1 | 6,1 | 6,1 | 5,2 | 5,1 | 5,1 | 5,1 | 34 |
| 36 | 7 | 7 | 7,1 | | 5,8 | 5,8 | 5,8 | 5,8 | 4,9 | 4,8 | 4,8 | 4,8 | 36 |
| 38 | 6,2 | 6,2 | 6,4 | | 5,5 | 5,5 | 5,5 | 5,5 | 4,6 | 4,5 | 4,5 | 4,5 | 38 |
| 40 | 5,6 | 5,6 | 5,7 | | 5,2 | 5,1 | 5,1 | 5,2 | 4,3 | 4,2 | 4,2 | 4,3 | 40 |
| 42 | 5 | 5 | 5,1 | | 4,8 | 4,8 | 4,9 | 4,9 | 4 | 4 | 4 | 4 | 42 |
| 44 | 4,5 | 4,5 | | | 4,2 | 4,2 | 4,4 | 4,6 | 3,8 | 3,8 | 3,8 | 3,8 | 44 |
| 46 | | | | | 3,7 | 3,7 | 3,9 | 4,1 | 3,6 | 3,6 | 3,6 | 3,6 | 46 |
| 48 | | | | | 3,3 | 3,3 | 3,4 | | 3,2 | 3,2 | 3,4 | 3,4 | 48 |
| 50 | | | | | 2,8 | 2,8 | 3 | | 2,8 | 2,8 | 2,9 | 3,1 | 50 |
| 52 | | | | | 2,5 | 2,5 | 2,6 | | 2,4 | 2,4 | 2,5 | | 52 |
| 54 | | | | | 2,1 | 2,1 | 2,2 | | 2 | 2 | 2,2 | | 54 |
| 56 | | | | | 1,8 | 1,8 | 1,9 | | 1,7 | 1,7 | 1,8 | | 56 |
| 58 | | | | | 1,5 | 1,5 | 1,6 | | 1,4 | 1,4 | 1,5 | | 58 |
| 60 | | | | | 1,2 | 1,2 | | | 1,1 | 1,1 | 1,2 | | 60 |
| 62 | | | | | 1 | 1 | | | 0,9 | 0,9 | 0,9 | | 62 |



| | 37,1 | | | | 54,8 | | | | 60 | | | | |
|----|------|--------|---------|---------|------|--------|---------|---------|-----|--------|---------|---------|----|
| | 0° | 0°-15° | 15°-30° | 30°-50° | 0° | 0°-15° | 15°-30° | 30°-50° | 0° | 0°-15° | 15°-30° | 30°-50° | |
| 8 | 7,8 | | | | | | | | | | | | 8 |
| 9 | 7,7 | | | | | | | | | | | | 9 |
| 10 | 7,6 | | | | | | | | | | | | 10 |
| 11 | 7,6 | | | | | | | | | | | | 11 |
| 12 | 7,5 | | | | 5,5 | | | | | | | | 12 |
| 13 | 7,4 | 6,6 | | | 5,5 | | | | 4,6 | | | | 13 |
| 14 | 7,3 | 6,5 | | | 5,5 | | | | 4,6 | | | | 14 |
| 15 | 7,2 | 6,4 | | | 5,5 | | | | 4,6 | | | | 15 |
| 16 | 7,1 | 6,3 | 5,6 | | 5,5 | | | | 4,6 | | | | 16 |
| 18 | 6,9 | 6,1 | 5,4 | | 5,5 | 5,2 | | | 4,6 | 4,6 | | | 18 |
| 20 | 6,9 | 5,9 | 5,3 | 4,4 | 5,4 | 5,2 | | | 4,6 | 4,6 | | | 20 |
| 22 | 6,6 | 5,8 | 5,1 | 4,3 | 5,4 | 5,1 | 4,9 | | 4,6 | 4,6 | | | 22 |
| 24 | 6,4 | 5,6 | 4,9 | 4,3 | 5,3 | 5,1 | 4,8 | | 4,6 | 4,6 | 4,6 | | 24 |
| 26 | 6,2 | 5,5 | 4,8 | 4,2 | 5,3 | 5 | 4,8 | 4,2 | 4,6 | 4,6 | 4,6 | 4,2 | 26 |
| 28 | 6 | 5,3 | 4,6 | 4,2 | 5,2 | 5 | 4,7 | 4,2 | 4,6 | 4,6 | 4,6 | 4,2 | 28 |
| 30 | 5,8 | 5,1 | 4,5 | 4,1 | 5,2 | 4,9 | 4,7 | 4,1 | 4,6 | 4,6 | 4,5 | 4,1 | 30 |
| 32 | 5,6 | 5 | 4,4 | 4,1 | 5,2 | 4,9 | 4,6 | 4,1 | 4,6 | 4,6 | 4,5 | 4,1 | 32 |
| 34 | 5,5 | 4,8 | 4,3 | 4,1 | 5,1 | 4,8 | 4,5 | 4,1 | 4,6 | 4,5 | 4,5 | 4,1 | 34 |
| 36 | 5,3 | 4,6 | 4,2 | 4 | 5 | 4,7 | 4,4 | 4,1 | 4,4 | 4,4 | 4,4 | 4 | 36 |
| 38 | 5,1 | 4,5 | 4,2 | 4 | 4,9 | 4,6 | 4,3 | 4 | 4,1 | 4,1 | 4,1 | 4 | 38 |
| 40 | 4,9 | 4,4 | 4,1 | 4 | 4,7 | 4,5 | 4,3 | 4 | 3,9 | 3,9 | 3,9 | 3,9 | 40 |
| 42 | 4,7 | 4,3 | 4,1 | | 4,4 | 4,3 | 4,2 | 4 | 3,7 | 3,7 | 3,7 | 3,7 | 42 |
| 44 | 4,5 | 4,2 | 4,1 | | 4,2 | 4,1 | 4,1 | 4 | 3,4 | 3,4 | 3,4 | 3,5 | 44 |
| 46 | 4,4 | 4,1 | 4 | | 4 | 4 | 3,9 | 3,9 | 3,2 | 3,2 | 3,2 | 3,3 | 46 |
| 48 | 4,1 | 4,1 | 4 | | 3,7 | 3,7 | 3,8 | 3,8 | 3 | 3 | 3,1 | 3,1 | 48 |
| 50 | 3,7 | 3,7 | | | 3,3 | 3,3 | 3,6 | 3,6 | 2,9 | 2,9 | 2,9 | 2,9 | 50 |
| 52 | 3,3 | 3,3 | | | 2,9 | 2,9 | 3,2 | 3,4 | 2,7 | 2,7 | 2,7 | 2,8 | 52 |
| 54 | | | | | 2,5 | 2,5 | 2,8 | 3 | 2,4 | 2,4 | 2,6 | 2,6 | 54 |
| 56 | | | | | 2,2 | 2,2 | 2,4 | | 2,1 | 2,1 | 2,3 | 2,5 | 56 |
| 58 | | | | | 1,9 | 1,9 | 2,1 | | 1,8 | 1,8 | 2 | 2,2 | 58 |
| 60 | | | | | 1,6 | 1,6 | 1,8 | | 1,5 | 1,5 | 1,7 | | 60 |
| 62 | | | | | 1,3 | 1,3 | 1,5 | | 1,2 | 1,2 | 1,4 | | 62 |
| 64 | | | | | 1,1 | 1,1 | 1,2 | | 1 | 1 | 1,1 | | 64 |
| 66 | | | | | 0,8 | 0,8 | | | | | 0,9 | | 66 |



|  | 37,1 | | | | 54,8 | | | | 57,9 | | | |  |
|---|------|--------|---------|---------|------|--------|---------|---------|------|--------|---------|---------|--|
| | 0° | 0°-15° | 15°-30° | 30°-50° | 0° | 0°-15° | 15°-30° | 30°-50° | 0° | 0°-15° | 15°-30° | 30°-50° | |
| 8 | 7,8 | | | | | | | | | | | | 8 |
| 9 | 7,7 | | | | | | | | | | | | 9 |
| 10 | 7,6 | | | | | | | | | | | | 10 |
| 11 | 7,6 | | | | | | | | | | | | 11 |
| 12 | 7,5 | | | | 5,5 | | | | | | | | 12 |
| 13 | 7,4 | 6,6 | | | 5,5 | | | | 4,8 | | | | 13 |
| 14 | 7,3 | 6,5 | | | 5,5 | | | | 4,8 | | | | 14 |
| 15 | 7,2 | 6,4 | | | 5,5 | | | | 4,8 | | | | 15 |
| 16 | 7,1 | 6,3 | 5,6 | | 5,5 | | | | 4,8 | | | | 16 |
| 18 | 6,9 | 6,1 | 5,4 | | 5,5 | 5,2 | | | 4,8 | 4,8 | | | 18 |
| 20 | 6,8 | 5,9 | 5,3 | 4,4 | 5,4 | 5,2 | | | 4,8 | 4,8 | | | 20 |
| 22 | 6,1 | 5,8 | 5,1 | 4,3 | 4,8 | 4,8 | 4,9 | | 4,7 | 4,7 | | | 22 |
| 24 | 6 | 5,4 | 4,9 | 4,3 | 3,9 | 3,9 | 4,8 | | 3,8 | 3,8 | 4,7 | | 24 |
| 26 | 5,3 | 5,3 | 4,8 | 4,2 | 3,2 | 3,2 | 3,9 | 4,2 | 3,1 | 3,1 | 3,9 | 4,2 | 26 |
| 28 | 4,5 | 4,5 | 4,6 | 4,2 | 2,5 | 2,5 | 3,2 | 3,9 | 2,5 | 2,5 | 3,2 | 3,8 | 28 |
| 30 | 3,8 | 3,8 | 4,3 | 4,1 | 2 | 2 | 2,6 | 3,2 | 1,9 | 1,9 | 2,6 | 3,2 | 30 |
| 32 | 3,2 | 3,2 | 3,7 | 4,1 | 1,5 | 1,5 | 2,1 | 2,6 | 1,4 | 1,4 | 2 | 2,6 | 32 |
| 34 | 2,7 | 2,7 | 3,1 | 3,4 | 1 | 1 | 1,6 | 2,1 | 1 | 1 | 1,6 | 2,1 | 34 |
| 36 | 2,2 | 2,2 | 2,6 | 2,9 | | | 1,1 | 1,6 | | | 1,1 | 1,6 | 36 |
| 38 | 1,8 | 1,8 | 2,1 | 2,4 | | | | 1,2 | | | | 1,2 | 38 |
| 40 | 1,4 | 1,4 | 1,7 | 1,9 | | | | | | | | | 40 |
| 42 | 1,1 | 1,1 | 1,3 | 1,5 | | | | | | | | | 42 |
| 44 | | | 1 | | | | | | | | | | 44 |