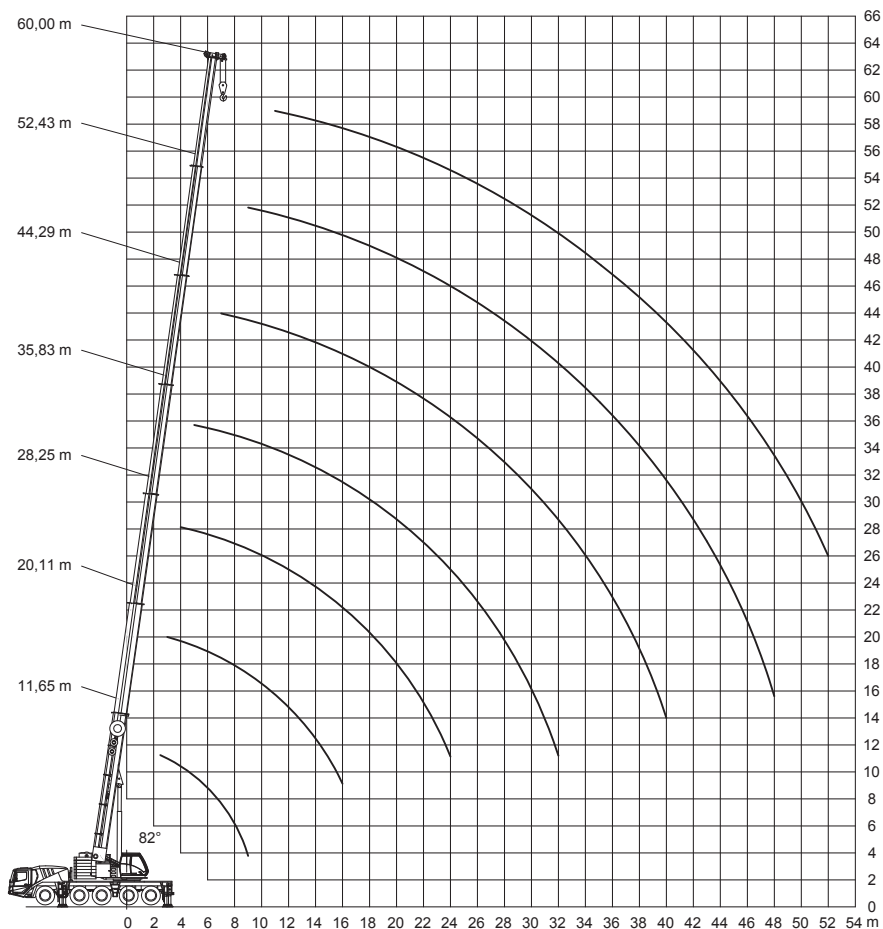


Hakenflaschen	
Rollen:	3
Eigengewicht (kg):	550

Die Arbeitsbereiche





	11,65	15,9	20,11	24,26	28,25	32,11	35,83	40,08	44,29	48,43	52,43	56,28	60	
2,5	100*													2,5
3	69	63,5	59	56										3
4	59	56	52,5	49,5	47									4
5	52	49,5	47	44,5	41,5	37,5								5
6	46	44	41,5	40,5	38	36,5	30	23						6
7	41	39,5	37,5	36,5	35	33,5	30	23	18					7
8	36	36	34	33	32	31	29,5	23	18	14,3				8
9	30	33	31	30	29,5	28,5	28	22,5	18	14,3	11,6			9
10		29,5	28,5	27,5	27,5	26	26	21,5	18	14,3	11,6	9,5		10
11		26,5	26,5	25,5	25,5	24	24	20,5	17,7	14,3	11,6	9,5	8	11
12		23,5	24	23,5	23,5	22,5	22,5	19,1	17	14,3	11,6	9,5	8	12
13		20	21,5	21,5	22	21	21	17,9	16,2	14,2	11,6	9,5	8	13
14			19,6	19,4	19,9	19,5	19,6	16,7	15,3	14	11,6	9,5	8	14
15			17,9	17,7	18,2	17,8	18,3	15,9	14,5	13,3	11,5	9,5	8	15
16			16,2	16,4	16,6	16,5	16,7	15	13,8	12,6	11,3	9,5	8	16
18				14	13,7	14,4	13,8	13,3	12,3	11,2	10,6	9,5	8	18
20				11,8	11,7	12,1	11,6	11,3	10,8	10,1	9,6	9	8	20
22					10,7	10,3	9,8	10,3	9,3	9,2	8,8	8,4	7,7	22
24					9,2	8,9	8,4	8,9	7,9	8	8	7,7	7,3	24
26						7,8	7,2	7,7	6,7	6,8	7	7,2	6,8	26
28						6,8	6,3	6,7	5,7	6,1	6	6,3	6,4	28
30							5,4	5,9	5	5,4	5,2	5,5	5,7	30
32							4,7	5,2	4,6	5,1	4,8	4,9	5	32
34								4,5	4,4	4,8	4,5	4,5	4,4	34
36								4	4,1	4,3	4,2	4,2	3,8	36
38									3,9	3,9	3,8	3,7	3,3	38
40										3,7	3,4	3,4	2,9	40
42											3,2	3,1	2,8	42
44												3	2,8	44
46												2,4	2,2	46
48												2,1	1,9	48
50													1,6	50
52													1,4	52

* Nach hinten



11,65-60m



7,8x7,5m





24,9t



360°



13000

	11,65	15,9	20,11	24,26	28,25	32,11	35,83	40,08	44,29	48,43	52,43	56,28	60	
2,5	84,5													2,5
3	69	63,5	59	56										3
4	59	56	52,5	49,5	47									4
5	52	49,5	47	44,5	41,5	37,5								5
6	46	44	41,5	40,5	38	36,5	30	23						6
7	41	39,5	37,5	36,5	35	33,5	30	23	18					7
8	36	36	34	33	32	31	29,5	23	18	14,3				8
9	30	33	31	30	29,5	28,5	28	22,5	18	14,3	11,6			9
10		29	28,5	27,5	27,5	26	26	21,5	18	14,3	11,6	9,5		10
11		25,5	26	25,5	25,5	24	24	20,5	17,7	14,3	11,6	9,5	8	11
12		23	23	23	23,5	22,5	22,5	19,1	17	14,3	11,6	9,5	8	12
13		20,5	21	21	21,5	21	21	17,9	16,2	14,2	11,6	9,5	8	13
14			19,1	18,9	19,4	18,9	19,1	16,7	15,3	14	11,6	9,5	8	14
15			17,1	17,4	17,5	17,6	17,4	15,9	14,5	13,3	11,5	9,5	8	15
16			15,8	16,1	15,8	16,4	15,9	14,9	13,8	12,6	11,3	9,5	8	16
18				13,3	13,2	13,6	13,1	12,6	12,1	11,2	10,6	9,5	8	18
20				11,2	11,7	11,5	10,9	11,3	10,3	10,1	9,6	9	8	20
22					10,1	9,8	9,7	9,7	8,7	8,8	8,8	8,4	7,7	22
24					8,7	8,4	8,9	8,4	7,4	7,5	7,6	7,7	7,3	24
26						7,7	7,7	7,2	6,2	6,6	6,5	6,8	6,8	26
28						7,1	6,8	6,3	5,3	6,1	5,6	5,9	6,1	28
30							6	5,5	5	5,4	5,2	5,3	5,3	30
32							5,3	4,8	4,6	5,1	4,8	4,9	4,6	32
34								4,2	4,4	4,5	4,5	4,4	4	34
36								3,7	4,1	4	4	3,8	3,5	36
38									3,9	3,6	3,5	3,4	3	38
40									3,6	3,3	3,1	2,9	2,6	40
42										3,1	2,7	2,6	2,2	42
44										2,8	2,4	2,2	1,9	44
46											2,1	1,9	1,6	46
48											1,8	1,6	1,3	48
50												1,4	1	50
52												1,1		52



	11,65	15,9	20,11	24,26	28,25	32,11	35,83	40,08	44,29	48,43	52,43	56,28	60	
3	69	63,5	59	56										3
4	59	56	52,5	49,5	47									4
5	52	49,5	47	44,5	41,5	37,5								5
6	46	44	41,5	40,5	38	36,5	30	23						6
7	38	38,5	37,5	36,5	35	33,5	30	23	18					7
8	32	33	33	31	30,5	28	28	23	18	14,3				8
9	27,5	28,5	28	26,5	26	26	24	22,5	18	14,3	11,6			9
10		24	24	24	22,5	22,5	21	19,4	18	14,3	11,6	9,5		10
11		20,5	21	21	20,5	19,9	18,4	17,1	16,3	14,3	11,6	9,5	8	11
12		17,6	18,2	18,3	18,8	17,7	16,3	16	14,4	14	11,6	9,5	8	12
13		15,2	15,9	16,1	16,7	15,8	14,5	14,7	12,8	12,5	11,6	9,5	8	13
14			14	14,8	14,7	14,2	13,8	13,2	11,4	11,1	11	9,5	8	14
15			12,9	13,2	13,1	12,8	13	11,9	10,2	10,4	10	9,5	8	15
16			11,5	11,8	11,7	11,4	11,8	10,8	9,5	10	9,6	9	8	16
18				9,6	9,5	10,1	9,7	8,9	8,6	8,9	8,7	8,2	7,6	18
20				7,9	8,4	8,3	8	7,4	7,8	7,7	7,5	6,9	6,3	20
22					7,1	7	6,6	6,4	7	6,8	6,4	5,9	5,3	22
24					6	5,9	5,6	5,7	5,9	5,8	5,5	5	4,4	24
26						5,2	4,7	5,3	5	4,9	4,7	4,2	3,7	26
28						4,7	4,3	4,6	4,3	4,2	4	3,6	3	28
30							4	4	3,7	3,6	3,3	3	2,5	30
32								2,8	3,4	3,1	3	2,8	2,5	32
34									3	2,7	2,6	2,3	2	34
36									1,5	2,3	2,2	1,9	1,6	36
38										1,9	1,8	1,6	1,3	38
40										1,6	1,5	1,3	1	40
42											1,2	1		42
44											1			44