



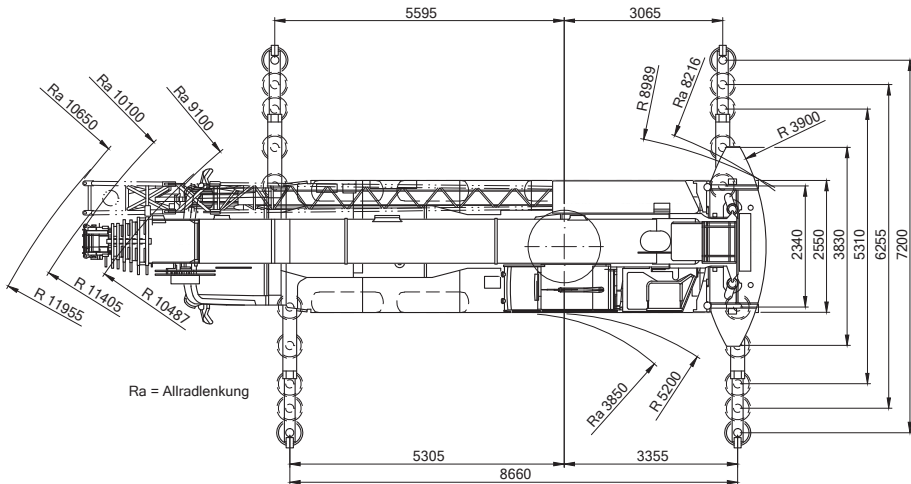
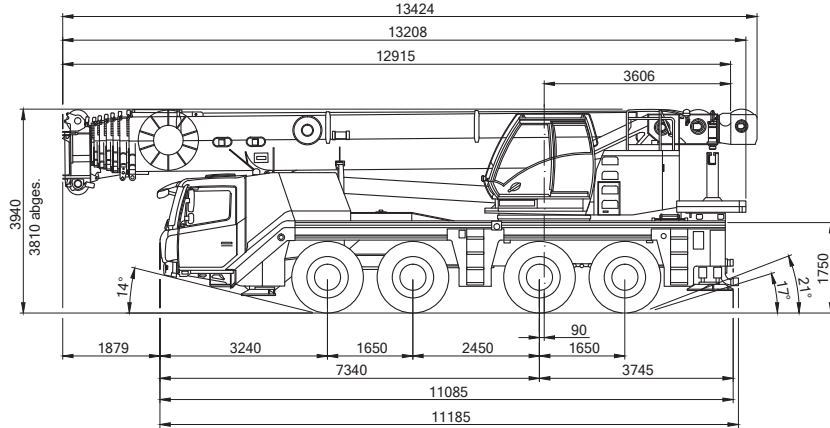
11,3-60m



26,2t



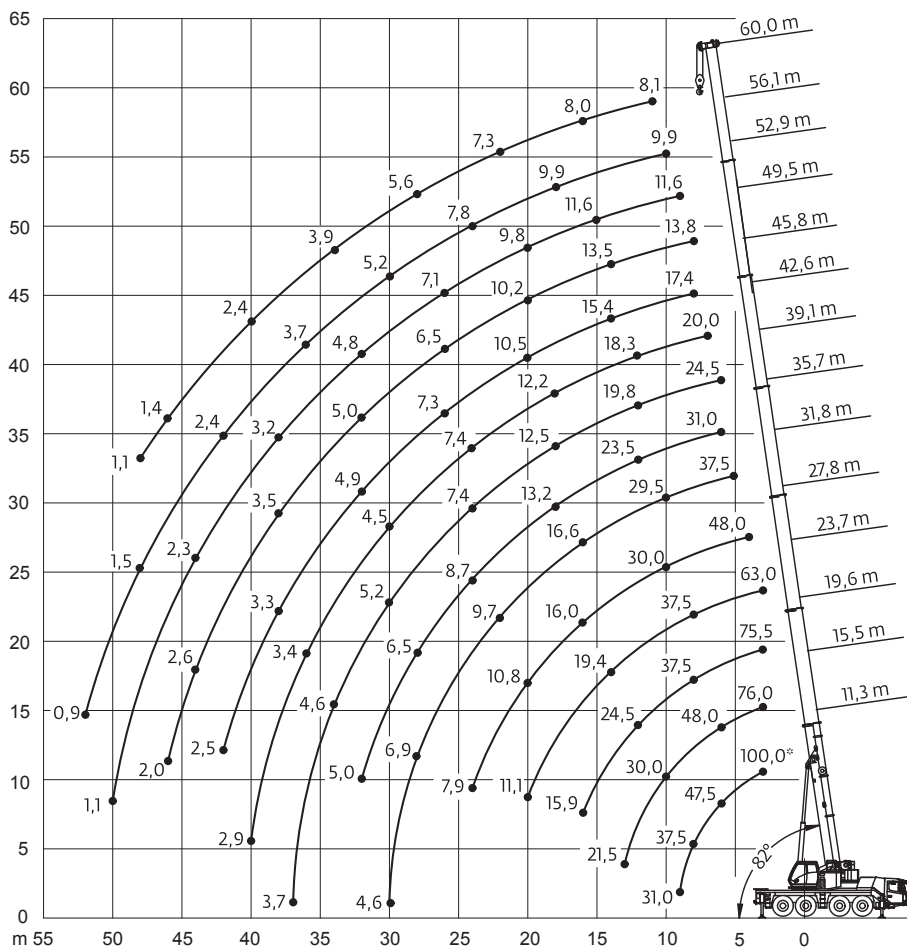
80t

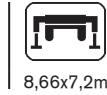


Ra = Allradlenkung

<b>Hakenflaschen</b>	
Rollen:	3
Eigengewicht (kg):	700

## Die Arbeitsbereiche





	11,3	15,5	19,6	23,7	27,8	31,8	35,7	39,1	42,6	45,8	49,5	52,9	56,1	58	60	
3	100*															3
3	76	76	75,5													3
4	64	64	63,5	62,5												4
5	55	55	55	54,5	48	37,5										5
6	47,5	48	48	47,5	45,5	37,5	31									6
7	42	43	42,5	42	42	36	31	24,5								7
8	37,5	38	37,5	37,5	38	33,5	30	24,5	20							8
9	31	34	33,5	33	33,5	31,5	28,5	24	20	17,4						9
10		30	29,5	29,5	30	29,5	27	22,5	20	17,4	13,8	10,3				10
11		27	26,5	27	26,5	26,5	25,5	21,5	19,3	17,3	13,8	11,6	9,9			11
12		24	24,5	24,5	23,5	23,5	23,5	19,8	18,3	16,8	13,8	11,6	9,9	8,6	8,1	12
13		21,5	22	22	21,5	21	21	18,6	17,3	16,2	13,8	11,6	9,9	8,6	8,1	13
14			19,6	19,4	20	18,9	19	17,5	16,3	15,4	13,5	11,6	9,9	8,6	8,1	14
15			17,3	17,2	17,9	17,6	17,3	16,4	15,4	14,7	12,9	11,6	9,9	8,6	8,1	15
16			15,9	16,2	16	16,6	15,8	14,9	14,5	14	12,4	11,5	9,9	8,6	8	16
18				13,3	13	13,7	13,2	12,5	12,2	12,3	11,3	10,6	9,9	8,5	7,9	18
20				11,1	10,8	11,5	11,2	10,6	10,3	10,5	10,2	9,8	9,3	8,3	7,7	20
22					9,1	9,7	10,1	8,8	8,8	9	8,7	8,8	8,7	8	7,3	22
24					7,9	8,8	8,7	7,4	7,4	7,9	7,5	7,7	7,8	7,5	6,6	24
26						7,8	7,5	6,3	6,2	7,3	6,5	7,1	6,8	6,8	6,1	26
28						6,9	6,5	5,6	5,3	6,4	5,9	6,3	5,9	6	5,6	28
30						4,6	5,7	5,2	4,5	5,6	5,5	5,5	5,2	5,3	5,1	30
32							5	4,8	3,9	4,9	5	4,8	4,5	4,6	4,5	32
34								4,6	3,6	4,3	4,4	4,2	4,2	3,9	3,9	34
36								3,9	3,4	3,7	3,9	3,6	3,7	3,4	3,3	36
38								3,7	3,1	3,3	3,5	3,2	3,2	2,9	2,9	38
40									2,9	2,9	3,3	2,9	2,8	2,5	2,4	40
42										2,5	2,9	2,6	2,4	2,1	2,1	42
44											2,6	2,3	2	1,8	1,7	44
46											2	2	1,7	1,5	1,4	46
48												1,7	1,5	1,2	1,1	48
50												1,1	1,2	0,9		50
52													0,9			52

\* Nach hinten mit Sonderausrüstung



11,3-60m



8,66x7,2m





19,9t





360°



13000

	11,3	15,5	19,6	23,7	27,8	31,8	35,7	39,1	42,6	45,8	49,5	52,9	56,1	58	60	
3	75,5	76	75													3
4	63,5	63,5	63,5	62,5												4
5	54,5	54,5	54,5	54,5	48	37,5										5
6	47,5	48	47,5	47,5	45,5	37,5	31									6
7	42	42,5	42	42	42	36	31	24,5								7
8	36	37	36,5	36	35,5	33,5	30	24,5	20							8
9	31	32	32	32	30	29,5	28,5	24	20	17,4						9
10		28,5	28,5	27,5	27	25,5	25	22,5	20	17,4	13,8	10,3				10
11		24,5	25	24	23,5	22,5	22	21	19,3	17,3	13,8	11,6	9,9			11
12		21,5	21,5	21	21	21	19,6	18,6	17,9	16,8	13,8	11,6	9,9	8,6	8,1	12
13		18,5	18,8	19,4	18,6	18,8	17,5	16,6	16	16,1	13,8	11,6	9,9	8,6	8,1	13
14			17	17,1	16,7	16,9	15,8	14,9	14,4	14,5	13,5	11,6	9,9	8,6	8,1	14
15			15	15,1	14,9	15,3	14,2	13,4	13	13,1	12,7	11,6	9,9	8,6	8,1	15
16			13,4	13,5	13,2	13,9	13,3	12,2	11,8	11,9	11,5	11,5	9,9	8,6	8	16
18				11,7	10,7	11,3	11,8	10,1	9,8	10,1	9,7	10	9,8	8,5	7,9	18
20				9,7	9,1	10,1	9,8	8,4	8,1	9,3	8,8	8,8	8,3	8,3	7,7	20
22					8,4	8,6	8,2	7,2	6,8	8	7,9	7,6	7,1	7,1	6,9	22
24					7,4	7,3	7	6,5	5,7	6,9	7	6,5	6,4	6,1	5,9	24
26						6,3	6	6	5,1	5,9	6	5,7	5,6	5,2	5,1	26
28						5,4	5,1	5,6	4,6	5	5,2	4,9	4,9	4,5	4,4	28
30						4,6	4,4	5	4,3	4,3	4,7	4,5	4,2	3,9	3,7	30
32							3,8	4,4	3,9	3,7	4,1	3,9	3,6	3,3	3,2	32
34								3,8	3,6	3,1	3,6	3,3	3,1	2,8	2,7	34
36								3,2	3,3	2,7	3,1	2,9	2,6	2,3	2,3	36
38								2,8	2,9	2,3	2,7	2,4	2,2	1,9	1,9	38
40									2,5	1,9	2,3	2,1	1,8	1,6	1,5	40
42										1,6	2	1,7	1,5	1,2	1,1	42
44												1,7	1,4	1,2	0,9	44
46												1,1	1,2	0,9		46
48													0,9			48



	11,3	15,5	19,6	23,7	27,8	31,8	35,7	39,1	42,6	45,8	49,5	52,9	56,1	58	60	
3	75	75,5	74,5													3
4	63	63,5	63,5	62,5												4
5	54	54,5	54,5	54	48	37,5										5
6	47	48	47,5	46,5	44	37,5	31									6
7	39,5	40,5	40	38	35	34	31	24,5								7
8	33,5	34,5	33,5	31	30	28	27,5	24,5	20							8
9	26,5	28,5	28	26	25,5	25	23,5	22	20	17,4						9
10		24	23,5	23,5	22	22	20	19	18,2	17,4	13,8	10,3				10
11		20	21	20	18,9	19	17,6	16,6	15,9	15,9	13,8	11,6	9,9			11
12		17,1	17,9	17,7	16,6	16,8	16,2	14,6	14	14,1	13,6	11,6	9,9	8,6	8,1	12
13		14,6	15,4	16	14,7	14,9	15	12,9	12,4	12,6	12,2	11,6	9,9	8,6	8,1	13
14			13,7	14,4	13,1	13,4	13,5	11,5	11,1	12,1	11,6	11,2	9,9	8,6	8,1	14
15			12,4	12,7	11,6	12,8	12,2	10,4	9,9	11,1	11,1	10,4	9,8	8,6	8,1	15
16			11	11,3	10,9	11,8	11,1	9,8	8,9	10,1	10,1	9,5	8,9	8,6	8	16
18				9,1	9,7	9,6	9,2	8,7	7,7	8,4	8,4	8,3	7,8	7,3	7,1	18
20				7,8	8	7,9	7,5	7,9	6,8	7,1	7,4	7	6,5	6,1	5,9	20
22					6,7	6,9	6,2	6,9	6,2	6	6,4	5,9	5,5	5,1	4,9	22
24					5,6	6	5,2	5,8	5,6	5	5,5	5,1	4,6	4,2	4,1	24
26						5,1	4,7	4,9	4,9	4,2	4,7	4,3	3,9	3,5	3,4	26
28						4,4	4,3	4,2	4,2	3,5	4	3,7	3,3	2,9	2,8	28
30						3,6	3,7	3,6	3,5	2,9	3,4	3,1	2,7	2,4	2,3	30
32							3,2	3,1	3	2,4	2,8	2,6	2,2	1,9	1,8	32
34								2,6	2,5	1,9	2,4	2,1	1,8	1,5	1,4	34
36								2,1	2,1	1,5	2	1,7	1,5	1,1	1	36
38								1,7	1,8	1,2	1,6	1,4	1,1			38
40									1,5		1,3	1				40
42											1					42



11,3-60m



8,66x7,2m





5,7t



360°



13000

	11,3	15,5	19,6	23,7	27,8	31,8	35,7	39,1	42,6	45,8	49,5	52,9	56,1	58	60	
3	74,5	75	74,5													3
4	62,5	63	63	62,5												4
5	54	54	54	48	44,5	37,5										5
6	43,5	44,5	41	37	35,5	32	31									6
7	33	33,5	31,5	30,5	28	27,5	25	23								7
8	25	27	26,5	24,5	23	22,5	20,5	19,2	18,3							8
9	19,5	21,5	21,5	21,5	19	19	18,9	16,1	15,4	15,3						9
10		18,1	18,3	18,5	16,1	17	16,2	14	13,2	14,4	12,8	10,3				10
11		15	16,2	15,9	14,6	15,2	14,1	13,3	11,4	12,6	12,5	11,2	9,9			11
12		12,7	13,8	13,9	13,6	13,4	12,4	12,3	11	11,1	11	10,3	9,6	8,6	8,1	12
13		10,8	11,8	12,2	12,5	11,8	11	11,5	10,3	9,8	10,3	9,6	8,9	8,4	8,1	13
14			10,2	10,6	11,2	10,6	9,8	10,3	9,7	8,7	9,2	8,6	8	7,5	7,3	14
15			9	9,7	9,8	9,7	8,7	9,3	8,8	7,8	8,3	7,7	7,1	6,7	6,5	15
16			7,8	8,6	8,7	9	7,8	8,4	8	7	7,5	6,9	6,4	5,9	5,7	16
18				6,9	7	7,3	6,9	6,9	6,6	5,7	6,2	5,6	5,1	4,7	4,6	18
20				5,5	5,7	6	5,9	5,8	5,4	4,6	5,1	4,6	4,1	3,7	3,6	20
22					4,7	4,9	4,8	4,7	4,5	3,7	4,2	3,7	3,3	2,9	2,8	22
24					3,8	4	4	3,9	3,8	3	3,5	3	2,6	2,3	2,1	24
26						3,3	3,3	3,2	3,1	2,4	2,9	2,4	2	1,7	1,6	26
28						2,8	2,7	2,6	2,5	1,8	2,3	1,9	1,5	1,2	1,1	28
30						2,1	2,2	2,1	2	1,4	1,9	1,5	1,1			30
32							1,8	1,7	1,6	0,9	1,4	1,1				32
34								1,3	1,2		1					34
36									0,9							36