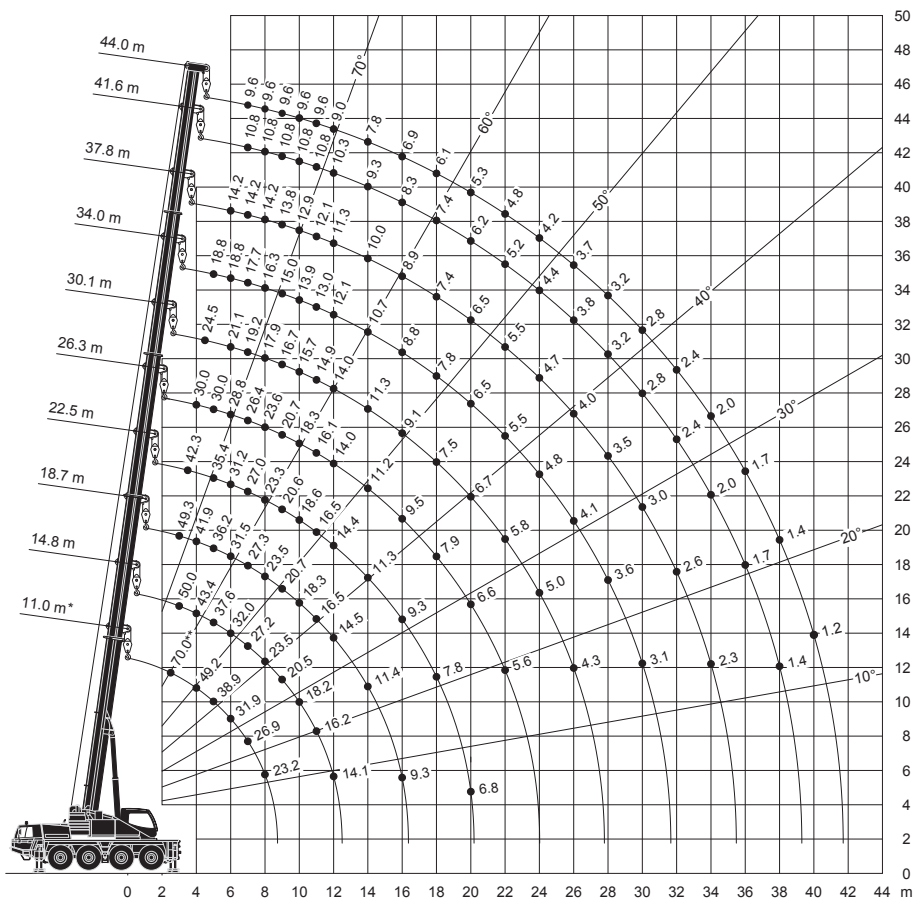




Die Arbeitsbereiche





	11*	11	14,8	18,7	22,5	26,3	30,1	34	37,8	41,6	44	
2,5	70**	58**										2,5
3	59,6**	54,8**	50	49,3								3
3,5	54,8**	49,7	47	45,1	42,3							3,5
4	49,2	45,4	43,4	41,9	41	30						4
4,5	43,5	41,6	40,3	38,9	38	30	24,5					4,5
5	38,9	37,8	37,6	36,2	35,4	30	23,3	18,8				5
6	31,9	31,8	32	31,5	31,2	28,8	21,1	18,8	14,2			6
7	26,9	26,9	27,2	27,3	27	26,4	19,2	17,7	14,2	10,8	9,6	7
8	23,2	23,2	23,5	23,5	23,3	23,6	17,9	16,3	14,2	10,8	9,6	8
9			20,5	20,7	20,6	20,7	16,7	15	13,8	10,8	9,6	9
10			18,2	18,3	18,6	18,3	15,7	13,9	12,9	10,8	9,6	10
11			16,2	16,5	16,5	16,1	14,9	13	12,1	10,8	9,6	11
12			14,1	14,5	14,4	14	14	12,1	11,3	10,3	9	12
14				11,4	11,3	11,2	11,3	10,7	10	9,3	7,8	14
16				9,3	9,3	9,5	9,1	8,8	8,9	8,3	6,9	16
18					7,8	7,9	7,5	7,8	7,4	7,4	6,1	18
20					6,8	6,6	6,7	6,5	6,5	6,2	5,3	20
22						5,6	5,8	5,5	5,5	5,2	4,8	22
24							5	4,8	4,7	4,4	4,2	24
26							4,3	4,1	4	3,8	3,7	26
28								3,6	3,5	3,2	3,2	28
30								3,1	3	2,8	2,8	30
32									2,6	2,4	2,4	32
34									2,3	2	2	34
36										1,7	1,7	36
38										1,4	1,4	38
40											1,2	40

* Nach hinten

** Mit Zusatzeinrichtung



11-44m



7,8x6,4m



11,9t



360°



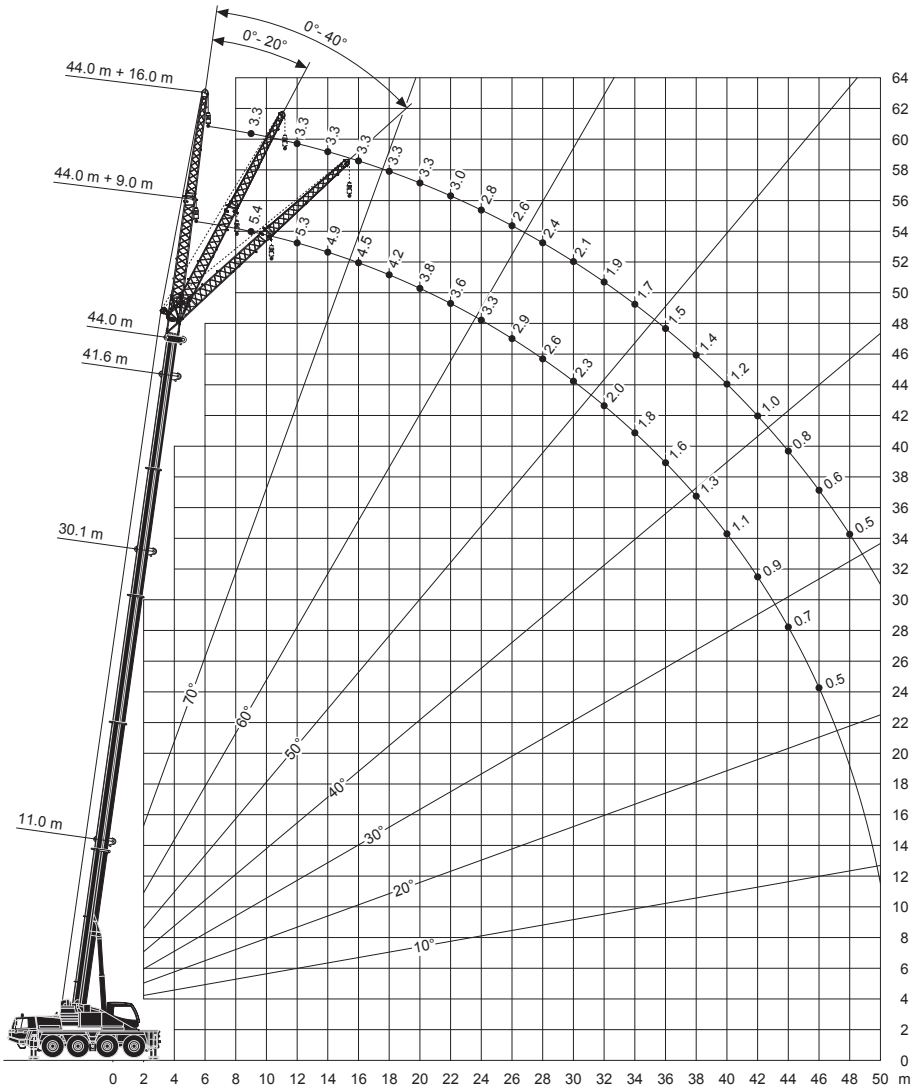
13000

	11*	11	14,8	18,7	22,5	26,3	30,1	34	37,8	41,6	44	
2,5	70**	58**										2,5
3	59,6**	54,5**	50	49,3								3
3,5	54,8**	49,4	47	45,1	42,3							3,5
4	47,8	45	43,4	41,9	41	30						4
4,5	42,2	40,6	40,3	38,9	38	30	24,5					4,5
5	37,7	36,9	36,8	36,2	35,4	30	23,3	18,8				5
6	30,9	30,8	31,1	30,8	31	28,8	21,1	18,8	14,2			6
7	26,1	26	26,3	26,3	26,2	26,4	19,2	17,7	14,2	10,8	9,6	7
8	22,4	22,4	22,6	22,9	22,6	22,7	17,9	16,3	14,2	10,8	9,6	8
9			19,8	20,1	20,2	19,6	16,7	15	13,8	10,8	9,6	9
10			17,3	17,6	17,5	17	15,7	13,9	12,9	10,8	9,6	10
11			14,8	15,1	15	14,7	14,8	13	12,1	10,8	9,6	11
12			12,9	13,2	13,1	12,8	13	12,1	11,3	10,3	9	12
14				10,4	10,5	10,5	10,3	10	10	9,3	7,8	14
16				8,4	8,5	8,6	8,3	8,4	8,2	8,1	6,9	16
18					7,2	7,1	7,2	6,9	6,8	6,6	6,1	18
20					6,1	5,9	6	5,8	5,7	5,4	5,3	20
22						5,1	5,1	4,9	4,8	4,5	4,5	22
24							4,3	4,2	4	3,8	3,8	24
26							3,8	3,6	3,4	3,2	3,2	26
28								3,1	2,9	2,7	2,7	28
30								2,6	2,5	2,2	2,2	30
32									2,1	1,9	1,9	32
34									1,8	1,6	1,6	34
36										1,3	1,3	36
38										1	1	38
40											0,8	40

* Nach hinten

** Mit Zusatzeinrichtung

Die Arbeitsbereiche





30,1-44m



9m



7,8x6,4m





15t



360°



13000

	30,1			41,6			44			
	0°	20°	40°	0°	20°	40°	0°	20°	40°	
4,5	10,5*									4,5
5	10,5*									5
6	10,5*									6
7	10,5*			6						7
8	10,1*	8,1		6			5,4			8
9	9,6*	7,7		6			5,4			9
10	9*	7,3	6,4	6			5,4			10
11	8,5	7	6,1	6	5,4		5,4	5,1		11
12	8,1	6,7	5,9	5,7	5,2		5,3	4,9		12
14	7,3	6,2	5,5	5,2	4,9	4,4	4,9	4,6	4,3	14
16	6,7	5,8	5,2	4,8	4,5	4,2	4,5	4,3	4	16
18	6	5,4	4,9	4,4	4,3	3,9	4,2	4	3,8	18
20	5,4	5,1	4,7	4,1	4	3,7	3,8	3,8	3,6	20
22	4,8	4,8	4,5	3,8	3,7	3,5	3,6	3,5	3,4	22
24	4,3	4,4	4,3	3,6	3,5	3,4	3,3	3,3	3,2	24
26	3,6	3,8	4	3,2	3,3	3,2	2,9	3	3	26
28	3,1	3,2	3,4	2,9	3	3	2,6	2,7	2,7	28
30	2,6	2,8	2,8	2,6	2,7	2,8	2,3	2,4	2,4	30
32	2,2	2,3		2,3	2,4	2,5	2	2,2	2,2	32
34	1,9	1,9		2	2,1	2,2	1,8	1,9	2	34
36	1,6			1,6	1,8	1,9	1,6	1,7	1,8	36
38				1,4	1,5	1,6	1,3	1,5	1,5	38
40				1,1	1,2	1,3	1,1	1,2	1,3	40
42				0,9	1		0,9	1	1	42
44				0,7	0,8		0,7	0,8		44
46				0,6	0,6		0,5	0,6		46

* Mit Zusatzeinrichtung



	30,1			41,6			44			
	0°	20°	40°	0°	20°	40°	0°	20°	40°	
6	4,8									6
7	4,8									7
8	4,8			3,5						8
9	4,8			3,5			3,3			9
10	4,8			3,5			3,3			10
11	4,8			3,5			3,3			11
12	4,8	4,6		3,5			3,3			12
14	4,8	4,4		3,5			3,3			14
16	4,8	4,2	3,5	3,5	3,5		3,3			16
18	4,8	4	3,4	3,5	3,3		3,3	3,1		18
20	4,6	3,8	3,3	3,5	3,1		3,3	3	2,8	20
22	4,3	3,6	3,2	3,2	2,9	2,7	3	2,8	2,6	22
24	4,1	3,5	3,1	3	2,8	2,6	2,8	2,7	2,5	24
26	3,7	3,3	3	2,8	2,7	2,5	2,6	2,5	2,4	26
28	3,4	3,2	2,9	2,7	2,6	2,4	2,4	2,4	2,3	28
30	2,9	3	2,8	2,5	2,4	2,3	2,1	2,2	2,2	30
32	2,5	2,8	2,7	2,2	2,3	2,2	1,9	2	2,1	32
34	2,1	2,4	2,6	2	2,2	2,1	1,7	1,8	1,9	34
36	1,8	2	2,2	1,8	2	2	1,5	1,6	1,7	36
38	1,6	1,7		1,5	1,8	1,9	1,4	1,5	1,5	38
40	1,3	1,5		1,3	1,5	1,7	1,2	1,3	1,4	40
42	1,1	1,2		1,1	1,3	1,4	1	1,2	1,3	42
44	1			0,9	1,1	1,2	0,8	1	1,1	44
46				0,7	0,8	0,9	0,6	0,8	0,9	46
48				0,5	0,7		0,5	0,6	0,7	48
50					0,5			0,5		50



30,1-44m



9m



7,8x6,4m



11,9t



360°



13000

	30,1			41,6			44			
	0°	20°	40°	0°	20°	40°	0°	20°	40°	
4,5	10,5*									4,5
5	10,5*									5
6	10,5*									6
7	10,5*			6						7
8	10,1*	8,1		6			5,4			8
9	9,6*	7,7		6			5,4			9
10	9*	7,3	6,4	6			5,4			10
11	8,5	7	6,1	6	5,4		5,4	5,1		11
12	8,1	6,7	5,9	5,7	5,2		5,3	4,9		12
14	7,3	6,2	5,5	5,2	4,9	4,4	4,9	4,6	4,3	14
16	6,7	5,8	5,2	4,8	4,5	4,2	4,5	4,3	4	16
18	6	5,4	4,9	4,4	4,3	3,9	4,2	4	3,8	18
20	5,2	5,1	4,7	4,1	4	3,7	3,8	3,8	3,6	20
22	4,3	4,6	4,5	3,8	3,7	3,5	3,6	3,5	3,4	22
24	3,5	3,8	4	3,6	3,5	3,4	3,3	3,3	3,2	24
26	2,9	3,2	3,3	3,1	3,3	3,2	2,9	3	3	26
28	2,4	2,6	2,7	2,6	2,8	3	2,5	2,7	2,7	28
30	2	2,2	2,2	2,1	2,3	2,5	2,1	2,3	2,4	30
32	1,7	1,8		1,8	1,9	2,1	1,7	1,9	2,1	32
34	1,4	1,4		1,4	1,6	1,7	1,4	1,6	1,7	34
36	1,1			1,2	1,3	1,4	1,1	1,3	1,4	36
38				0,9	1	1,1	0,9	1	1,1	38
40				0,7	0,8	0,8	0,7	0,8	0,8	40
42				0,5	0,6		0,5	0,6	0,6	42

* Mit Zusatzeinrichtung



	30,1			41,6			44			
	0°	20°	40°	0°	20°	40°	0°	20°	40°	
6	4,8									6
7	4,8									7
8	4,8			3,5						8
9	4,8			3,5			3,3			9
10	4,8			3,5			3,3			10
11	4,8			3,5			3,3			11
12	4,8	4,6		3,5			3,3			12
14	4,8	4,4		3,5			3,3			14
16	4,8	4,2	3,5	3,5	3,5		3,3			16
18	4,8	4	3,4	3,5	3,3		3,3	3,1		18
20	4,6	3,8	3,3	3,5	3,1		3,3	3	2,8	20
22	4,3	3,6	3,2	3,2	2,9	2,7	3	2,8	2,6	22
24	3,9	3,5	3,1	3	2,8	2,6	2,8	2,7	2,5	24
26	3,3	3,3	3	2,8	2,7	2,5	2,6	2,5	2,4	26
28	2,8	3,2	2,9	2,7	2,6	2,4	2,4	2,4	2,3	28
30	2,3	2,7	2,8	2,3	2,4	2,3	2,1	2,2	2,2	30
32	2	2,3	2,5	1,9	2,3	2,2	1,9	2	2,1	32
34	1,6	1,9	2,1	1,6	1,9	2,1	1,6	1,8	1,9	34
36	1,4	1,6	1,7	1,3	1,6	1,8	1,3	1,6	1,7	36
38	1,1	1,3		1,1	1,3	1,5	1	1,3	1,5	38
40	0,9	1		0,9	1,1	1,3	0,8	1,1	1,2	40
42	0,7	0,8		0,7	0,9	1	0,6	0,8	1	42
44	0,6			0,5	0,7	0,8		0,6	0,8	44
46					0,5	0,6			0,5	46